



**Gianni  
Ferrari**

# *TURBO***FIFTY**



---

**CATALOGO PARTI DI RICAMBIO  
CATALOGUE PIECES DETACHEES  
ERSATZTEILKATALOG  
PARTS MANUAL**

---

05.10.2017

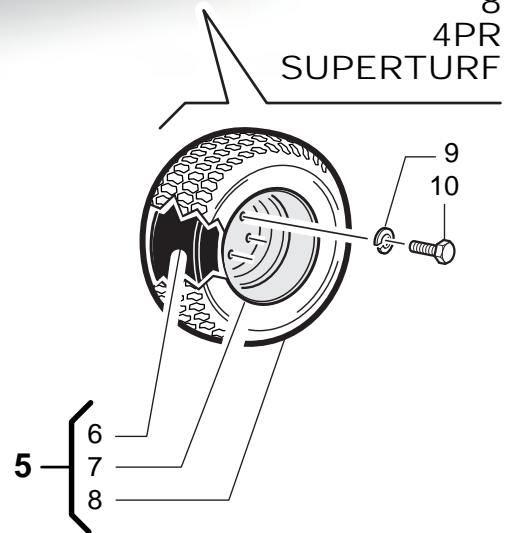
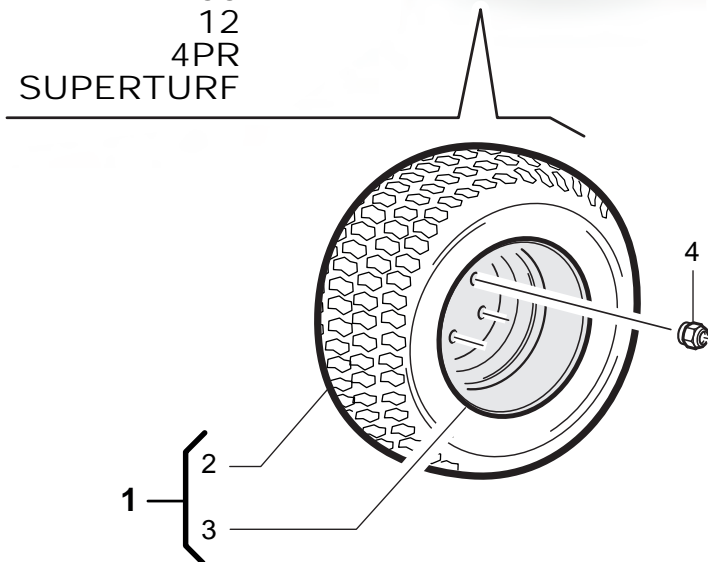
**INDICE · PART LIST · TABLES DES MATRIERES · STÜCK LISTE**

RUOTE WHEELS ROUES RADER	TAV. 08 SNODO STERZANTE POSTERIORE REAR STEERING GEARDRIVE BOITIER DIRECTEUR ARRIERE HINTERSTEUERGELENK	TAV. 18 DISTRIBUTORE / BLOCCO VALVOLE DISTRIBUTOR / VALVE BLOCK DISTRIBUTEUR / BLOC VANNES VERTEILER / VENTILBLOCK
COMPLESSIVI KITS ENSEMBLES GRUPPEN	TAV. 09 SCATOLA CENTRALE POSTERIORE REAR CENTER GEARBOX BOITIER CENTRAL ARRIERE HINTERMITTELGEHÄUSE	TAV. 19 MOTORI IDRAULICI HYDROSTATIC MOTORS MOTEURS HYDROSTATIQUES HYDRAULIKMOTOREN
TAV. 01 TELAIO FRAME CHASSIS CHASSIS	TAV. 10 RIDUTTORE ANTERIORE FRONT GEARDRIVE BOITIER AVANT VORDERUNTERSETZUNGSGETRIEBE	TAV. 20 POMPE IDRAULICHE HYDROSTATIC PUMPS POMPES HYDROSTATIQUES HYDRAULIKPUMPEN
TAV. 02 PARAURTI BUMPER PARE-CHOCS STOßSTANGEN	TAV. 11 SCATOLA CENTRALE ANTERIORE FRONT CENTER GEARBOX BOITIER CENTRAL AVANT VORDERMITTELGEHÄUSE	TAV. 21 COMANDI POMPA / BLOCCAGGIO DIFFERENZIALE PUMP CONTROL / DIFFERENTIAL LOCKING
TAV. 03 CAMINO TURBINA TURBINE CHUTE DÉCHARGÉ DE LA TURBINE AUSPUFF DER TURBINE	TAV. 12 MOTORE / SERBATOIO CARBURANTE ENGINE / FUEL TANK MOTEUR / RESERVOIR CARBURANT MOTOR / KRAFTSTOFF TANK	COMMANDES POMPE / BLOCAGE DIFFERENTIEL PUMPEBEDIENUNGEN / DIFFER- ENTIALGETRIEBEBLOCKIERUNG
TAV. 04 TURBINA BLOWER ASSEMBLY TURBINE GEBLÄSE	TAV. 13 MARMITTA / FILTRO ARIA MUFFLER / AIR FILTER MARMITE / FILTRE À AIR KATALYSATOR / LUFTFILTER	TAV. 22 SOLLEVATORE FRONTALE FRONT LIFT RELEVAGE AVANT FRONTHEBEVORRICHTUNG
TAV. 05 INNESTO P.D.P. CLUTCH CONTROL ASSEMBLY EMBRAYAGE P.D.F. EINSCHALTKUPPLUNG DER ZAPFWELLE	TAV. 14 RADIATORE (MOTORE) RADIATOR (MOTOR) RADIATEUR (MOTEUR) KÜLER (MOTOR)	TAV. 23 ELEVATORE - STRUTTURA HIGH DUMP - STRUCTURE ELEVATION DU BAC - STRUCTURE HOCHENTLEERUNG - AUFBAU
TAV. 06 PEDANA / COMANDI PEDALE FOOTBOARD / CONTROL PEDAL MARCHEPIED / PEDALES FUßBRETT / BEDIENUNGSPEDALE	TAV. 15 RADIATORE OLIO (IMPIANTO IDRAULICO) OIL RADIATOR (HYDRAULIC SYSTEM) RADIATEUR-HUILE (SYSTEME HYDRAULIQUE) KÜHLER-OIL (HYDRAULIKANLAGE)	TAV. 24 ELEVATORE - IMPIANTO IDRAULICO HIGH DUMP - HYDRAULIC SYSTEM ELEVATION DU BAC - SYSTEME HYDRAULIQUE HOCHENTLEERUNG - HYDRAULIKANLAGE
TAV. 07A CONTENITORE GRASS COLLECTOR BAC RECUPERATEUR GRASBEHÄLTER	TAV. 16 PIANTONE SUPPORTO VOLANTE CONTROL WHEEL COLUMN SUPPORT VOLANT STEUERSÄULE	TAV. 25 COMPONENTI IMPIANTO ELETTRICO ELECTRICAL SYSTEM EQUIPEMENT ELECTRIQUE ELEKTRISCHE ANLAGE
TAV. 07B CONTENITORE GRASS COLLECTOR BAC RECUPERATEUR GRASBEHÄLTER	TAV. 17 COFANO BODY ASSEMBLY CAPOT HAUBE	TAV. 26 LUCI VERSIONE STRADALE ROAD VERSION LIGHTING FEUX VERSION DE ROUTE BELEUCHTUNG - STRAßENAUSFÜHRUNG



24  
1200  
12  
4PR  
SUPERTURF

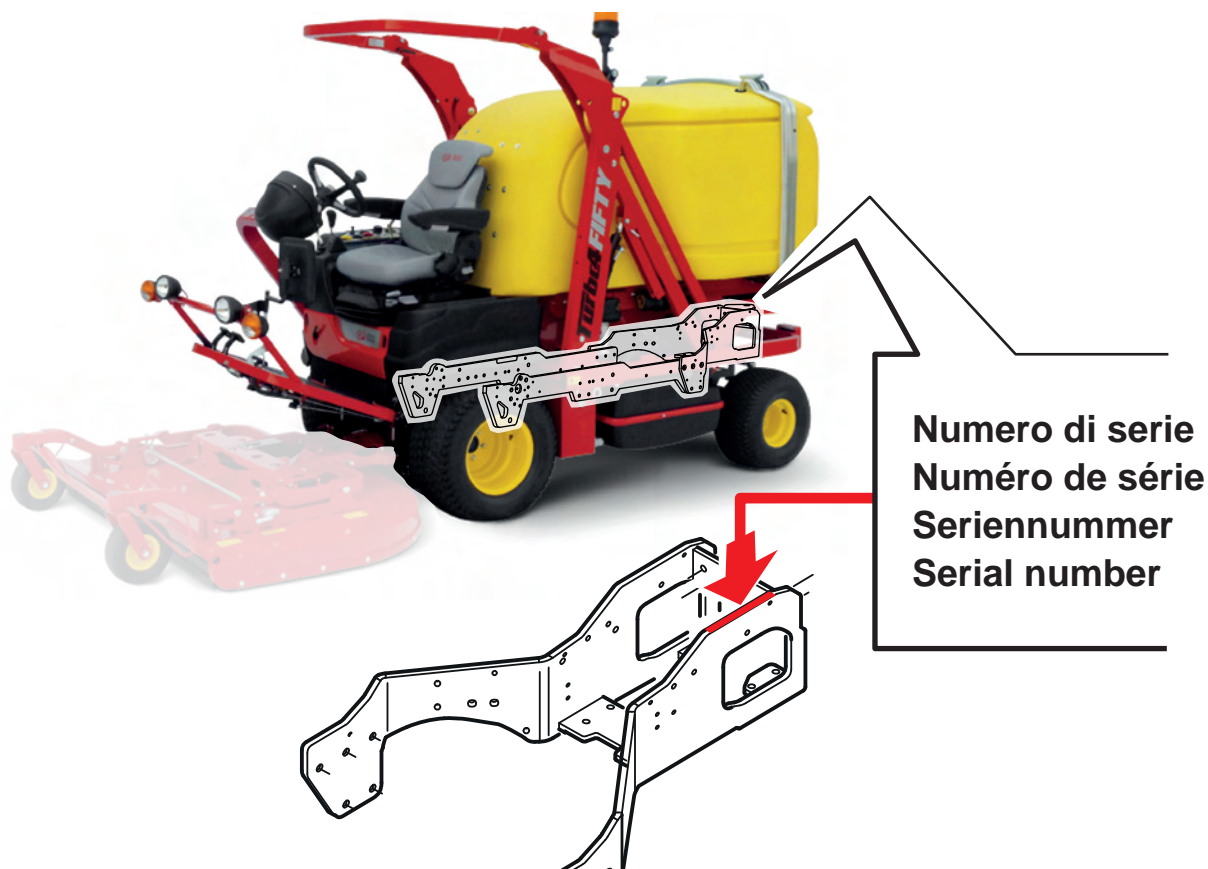
20  
1000  
8  
4PR  
SUPERTURF



REF.	LEG.	CODE	Q.TY
1		00.72.00.0067	2
2		00.59.00.0101	2
3		00.16.00.0131	2
4		00.26.08.0020	10

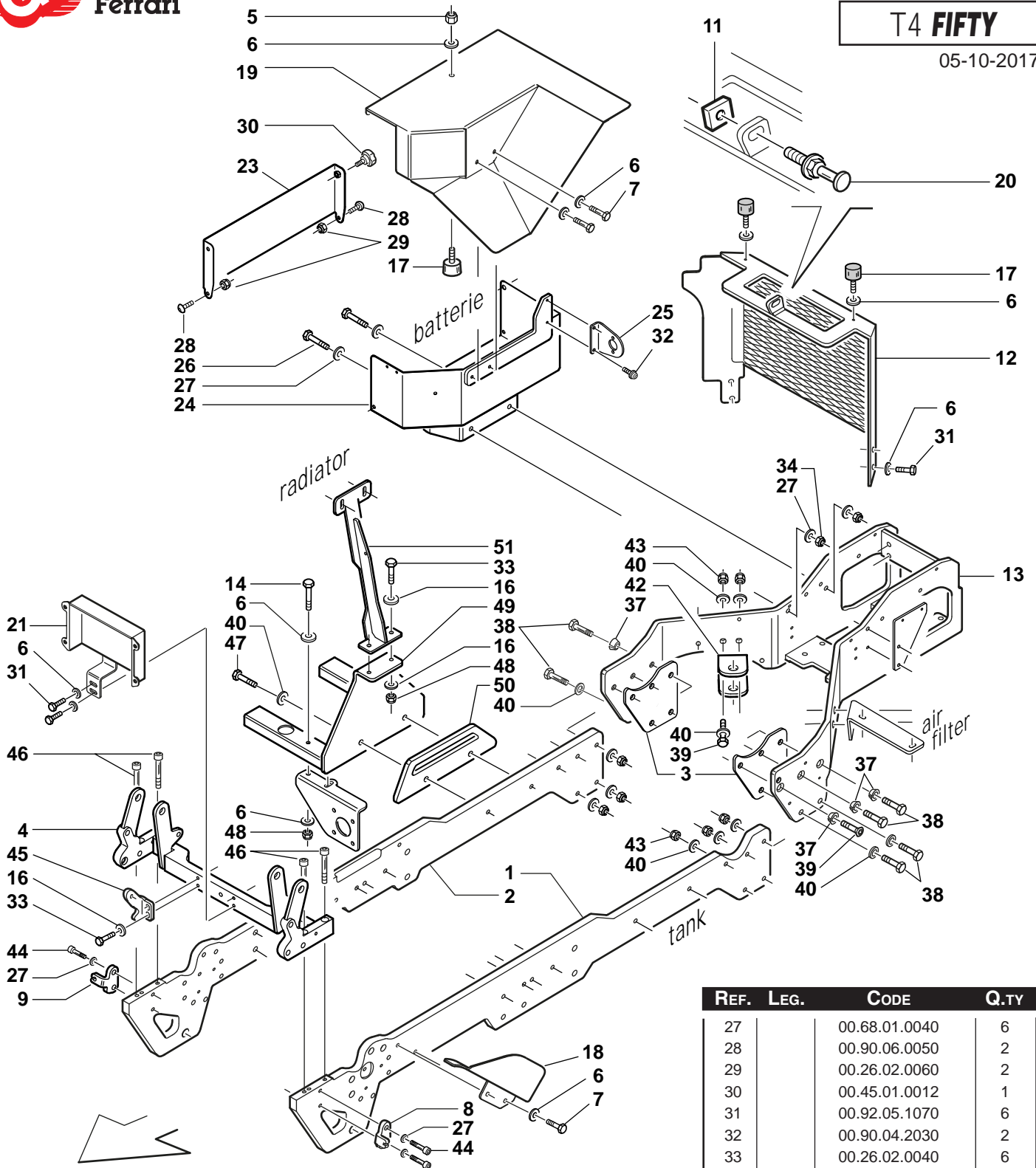
REF.	LEG.	CODE	Q.TY
5		00.72.00.0152	2
6		00.59.01.0070	2
7		00.16.00.0080	2
8		00.59.00.0072	2

REF.	LEG.	CODE	Q.TY
9		00.68.05.0010	8
10		00.92.07.3051	8

**NUMERO DI SERIE · SERIAL NUMBER · NUMÉRO DE SÉRIE · SERIENNUMMER**

**COMPLESSIVI · KITS · ENSEMBLES · GRUPPEN**

MODELLO MODEL MODELE MODELL	CINGHIE V-BELTS COURROIES RIEMEN	FILTRI FILTERS FILTRES FILTERS	ADESIVI GRAFICA GRAPHIC LABELS ETIQUETTES GRAPHIQUES GRAFISCHE AUFKLEBER	ADESIVI DI SICUREZZA SAFETY LABELS ETIQUETTES DE SECURITE SICHERHEITSAUFKLEBER
Turbo 4 FIFTY	97.00.00.0395	97.00.00.0468	00.87.10.0002	00.87.90.0002

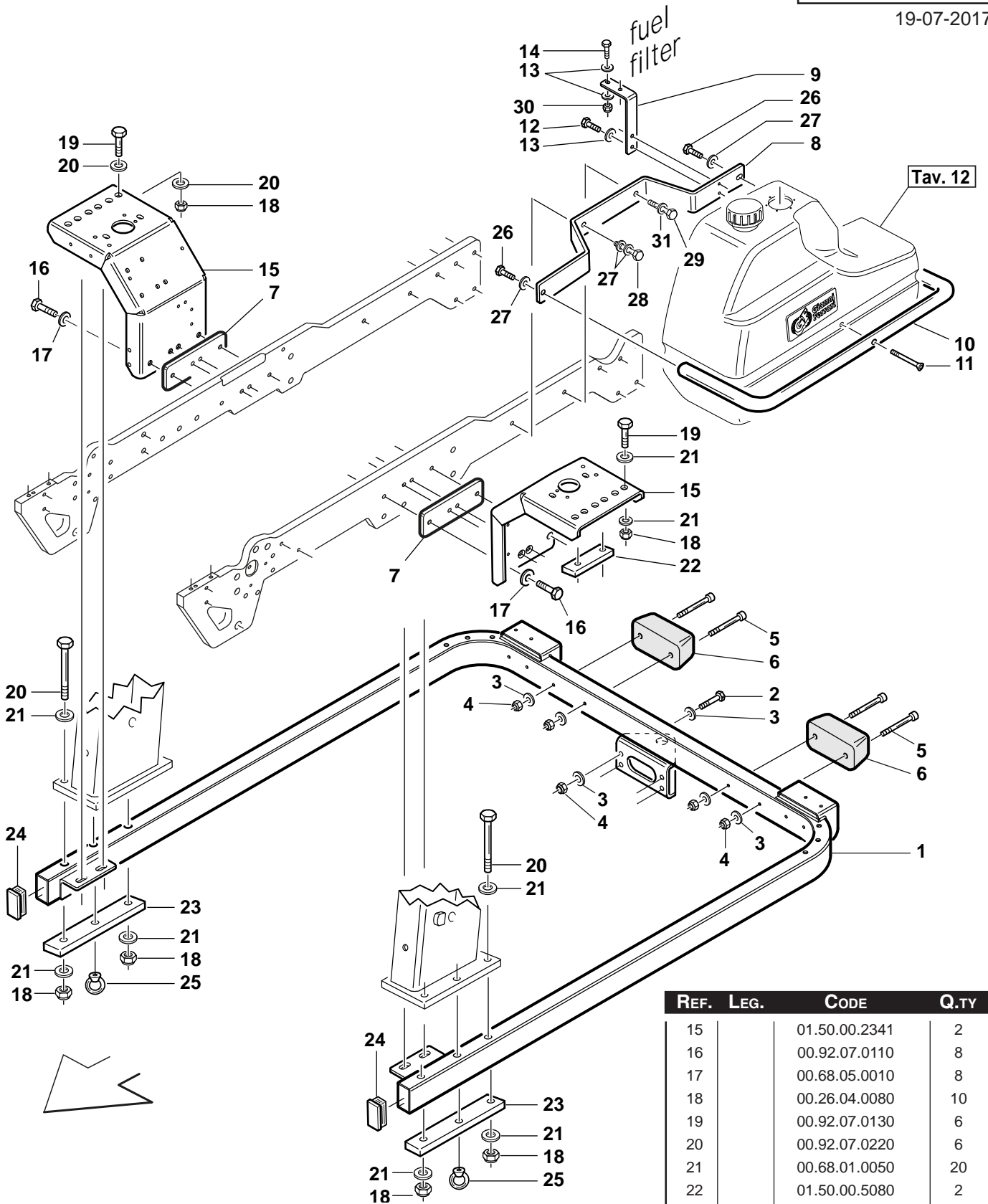
PIATTO DECK TONDEUSE MÄHWERK	SERIE COLTELLI BLADES ASSEMBLY COUTEAUX JEU MESSER KIT	VITI FISSAGGIO LAME BLADES FIXING BOLTS VIS DES COUTEAUX MESSERSCHRAUBEN KIT	COPPIA DISCHI COMPLETI BLADE DISCS ASSEMBLIES ENSEMBLE DISQUES COUTEAUX SCHEIBESATZ
130 RC-RCA	01.90.00.0151	01.90.00.0150	01.90.00.0472
130 MU	01.90.00.0152	01.90.00.0149	01.90.00.0475
130 SL	01.90.00.0153	01.90.00.0150	01.90.00.0471
130 SP	01.90.00.0157	01.90.00.0150	01.90.00.1814
150 RC	01.90.00.0155	01.90.00.0150	01.90.00.1584
150 RCA	01.90.00.0162	01.90.00.0150	01.90.00.3000
TEG 1200	65.90.00.0001	---	---
TEG 1600	65.90.00.0002	---	---
130 SPM	01.90.00.0159	01.90.00.0149	01.90.00.1817
165 SPM	01.90.00.0160	01.90.00.0148	01.90.00.2145
180 RCA	01.90.00.0163	01.90.00.0150	01.90.00.3005
150 RC → 150RCA	---	---	01.90.00.3000
150 RCA → 150RC	---	---	01.90.00.1584



REF.	LEG.	CODE	Q.TY
1		01.60.00.1339	1
2		01.60.00.1340	1
3		01.60.00.1341	2
4		01.50.01.1760	1
5		00.26.03.0060	2
6		00.68.01.0030	5
7		00.92.05.1040	4
8		01.60.00.1350	1
9		01.60.00.1349	1
11		01.60.00.0279	1
12		01.50.00.0641	1
13		01.50.00.6005	1

REF.	LEG.	CODE	Q.TY
14		01.60.00.1400	1
15		00.92.03.1050	2
16		00.68.01.0020	3
17		00.74.00.0030	3
18		01.60.00.1408	1
19		01.50.00.0253	1
20		01.40.00.0092	1
21		01.50.00.0056	1
23		01.60.00.1307	1
24		01.50.00.4834	1
25		01.60.40.0135	1
26		00.92.06.0100	2

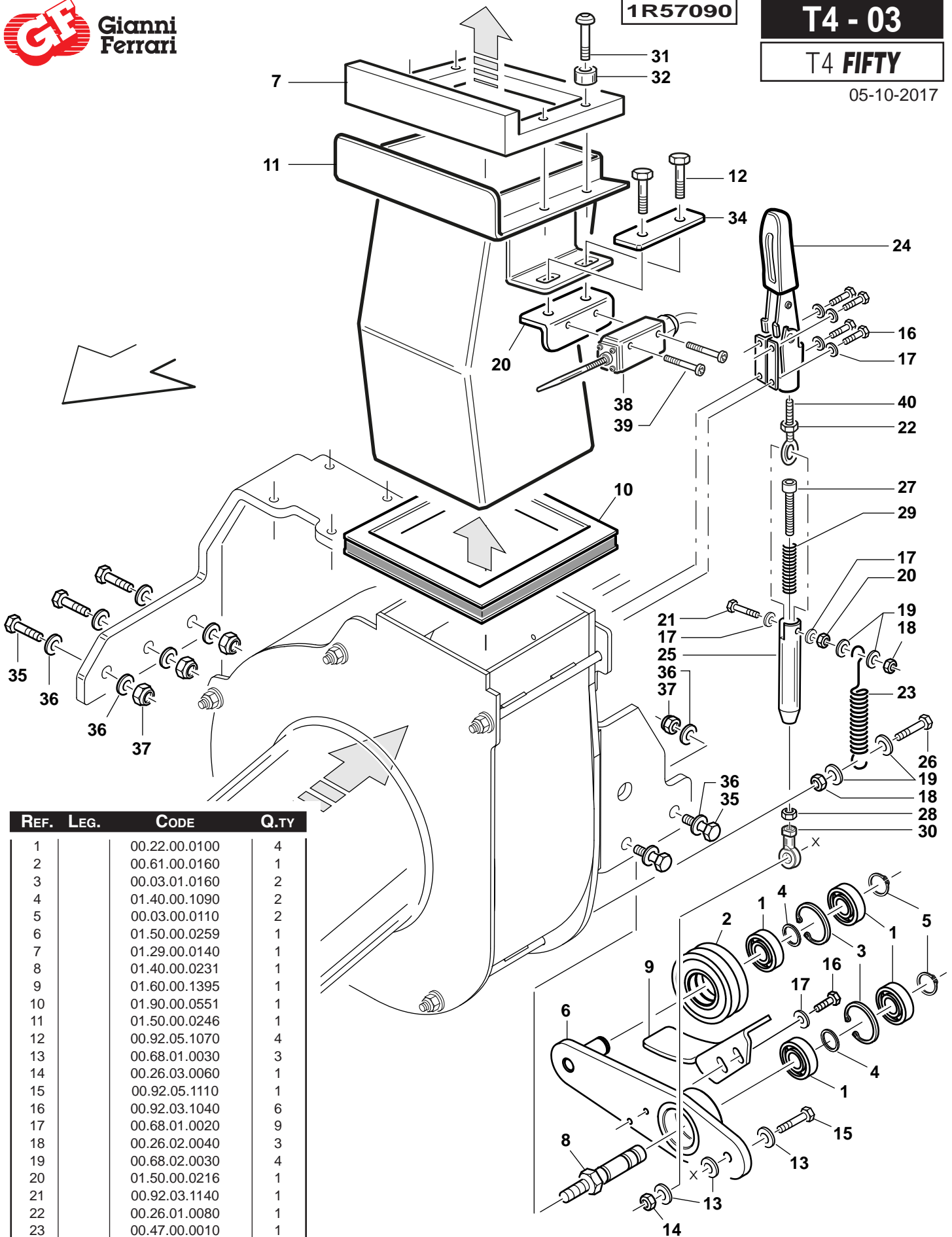
REF.	LEG.	CODE	Q.TY
27		00.68.01.0040	6
28		00.90.06.0050	2
29		00.26.02.0060	2
30		00.45.01.0012	1
31		00.92.05.1070	6
32		00.90.04.2030	2
33		00.26.02.0040	6
34		00.26.02.0080	2
37		00.68.05.0010	6
38		00.92.07.0160	8
39		00.92.07.0090	4
40		00.68.01.0050	18
42		01.60.00.1305	1
43		00.26.02.0090	12
44		00.90.07.0120	4
45		01.60.00.1406	1
46		00.90.07.0141	4
47		00.92.07.0101	2
48		00.26.04.0060	5
49		01.50.00.4835	1
50		01.60.00.1456	1
51		01.50.00.4836	1



REF.	LEG.	CODE	Q.TY
1		01.50.00.5360	1
2		00.92.06.0090	4
3		00.68.01.0040	12
4		00.26.05.0070	8
5		00.90.07.0230	4
6		00.07.01.0218	2
7		01.60.00.1342	2

REF.	LEG.	CODE	Q.TY
8		01.60.00.1310	1
9		01.60.00.1351	1
10		01.50.01.1600	1
11		00.95.04.0110	1
12		00.92.05.1040	2
13		00.68.01.0030	4
14		00.92.05.1110	2

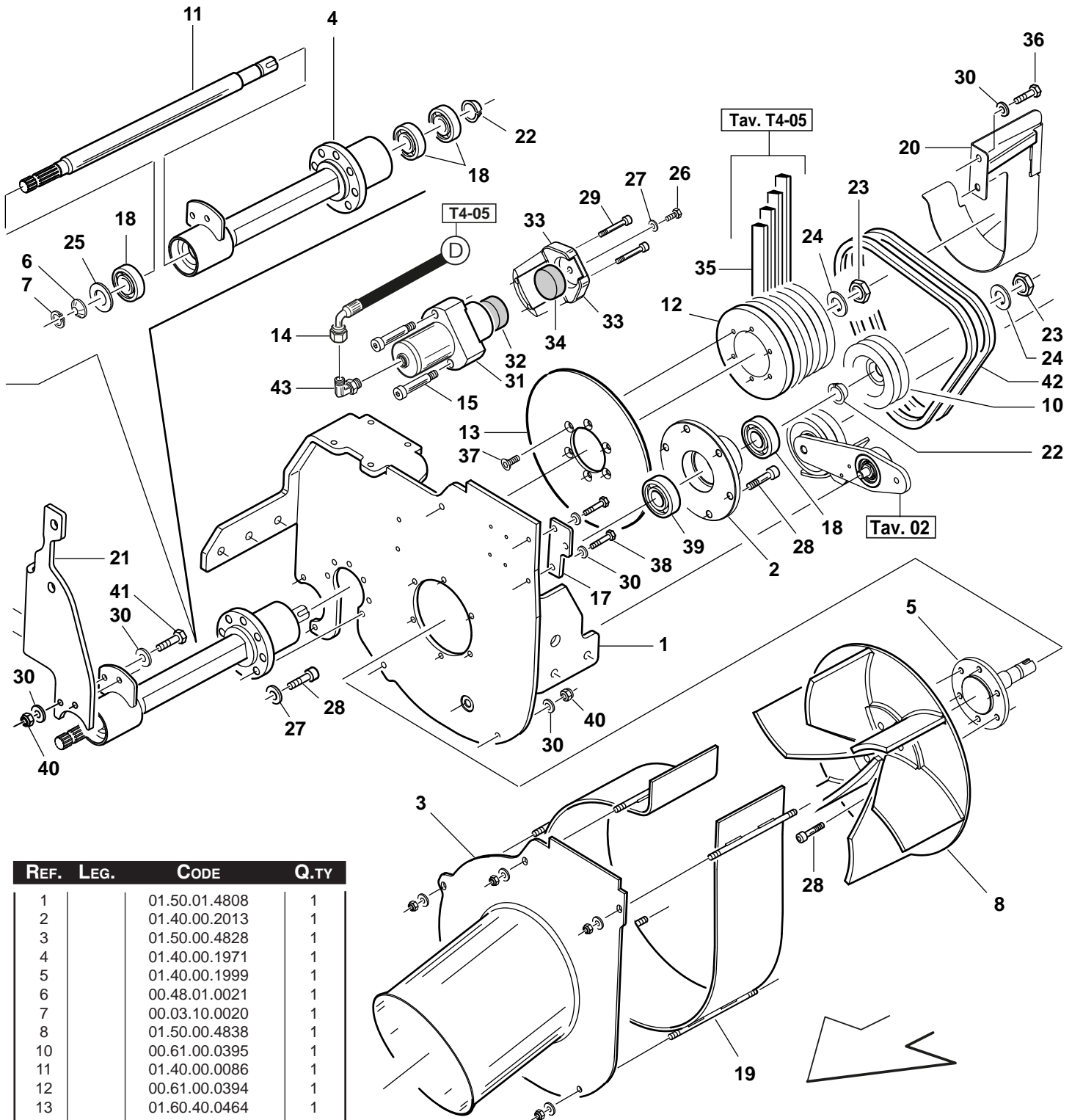
REF.	LEG.	CODE	Q.TY
15		01.50.00.2341	2
16		00.92.07.0110	8
17		00.68.05.0010	8
18		00.26.04.0080	10
19		00.92.07.0130	6
20		00.92.07.0220	6
21		00.68.01.0050	20
22		01.50.00.5080	2
23		01.50.00.6270	2
24		00.07.01.0010	2
25		00.97.01.1021	2
26		00.92.06.1120	2
27		00.62.02.0070	4
28		00.92.06.0120	1
29		00.92.06.1110	1
30		00.26.04.0060	2
31		00.68.01.0050	1



REF.	LEG.	CODE	Q.TY
1		00.22.00.0100	4
2		00.61.00.0160	1
3		00.03.01.0160	2
4		01.40.00.1090	2
5		00.03.00.0110	2
6		01.50.00.0259	1
7		01.29.00.0140	1
8		01.40.00.0231	1
9		01.60.00.1395	1
10		01.90.00.0551	1
11		01.50.00.0246	1
12		00.92.05.1070	4
13		00.68.01.0030	3
14		00.26.03.0060	1
15		00.92.05.1110	1
16		00.92.03.1040	6
17		00.68.01.0020	9
18		00.26.02.0040	3
19		00.68.02.0030	4
20		01.50.00.0216	1
21		00.92.03.1140	1
22		00.26.01.0080	1
23		00.47.00.0010	1
24		00.99.00.0080	1
25		01.50.00.5580	1
26		00.92.03.1020	1
27		00.90.06.0230	1
28		00.26.02.0060	1
29		00.47.20.0012	1
30		00.78.01.0011	1

REF.	LEG.	CODE	Q.TY
31		00.90.04.3100	4
32		01.40.00.4770	4
33		00.92.05.1070	4
34		01.60.00.0850	2
35		00.92.07.1111	5

REF.	LEG.	CODE	Q.TY
36		00.68.01.0050	10
37		00.26.04.0080	5
38		00.40.00.0039	1
39		00.90.02.0120	2
40		00.99.00.0064	1

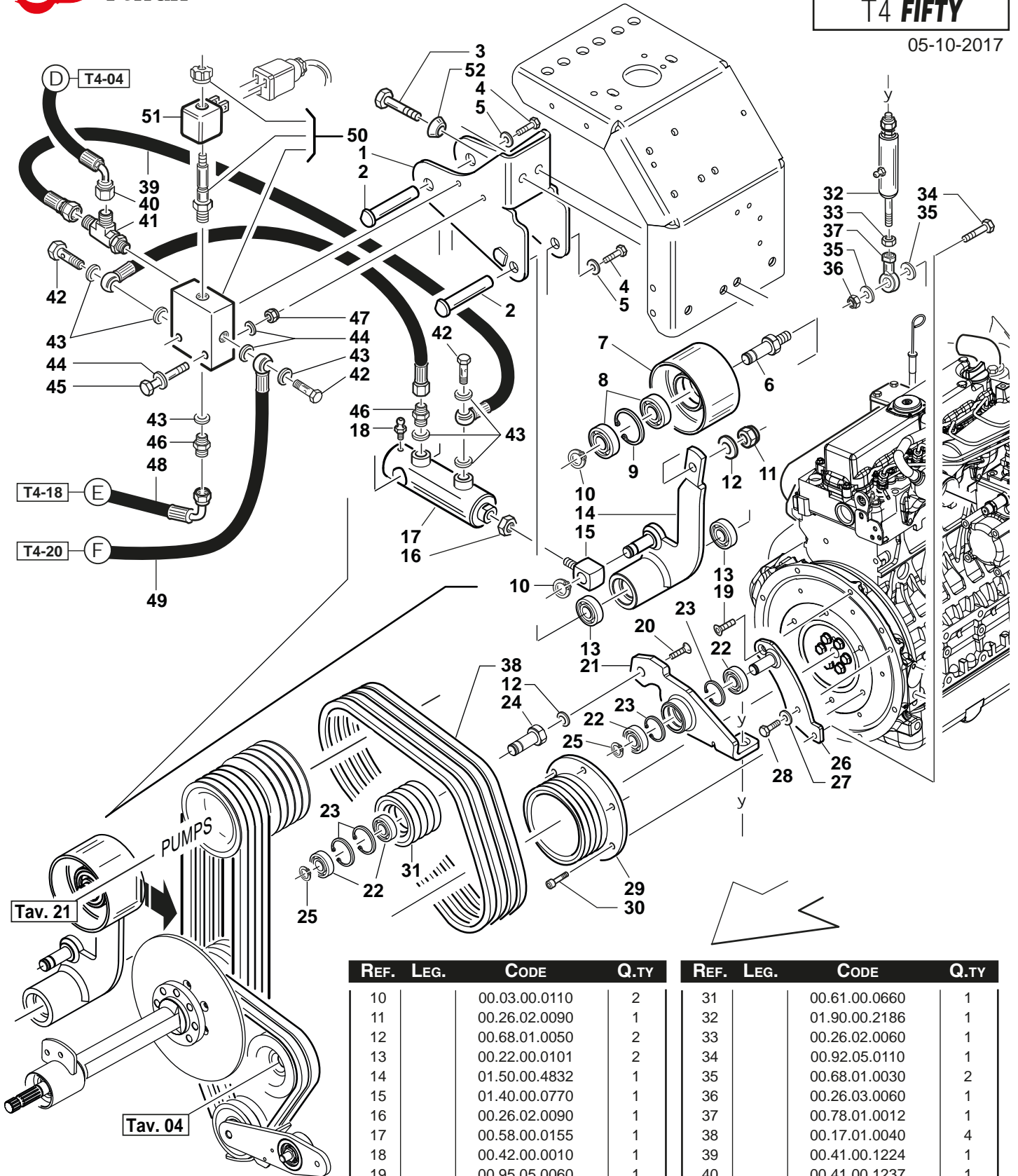


REF.	LEG.	CODE	Q.TY
1		01.50.01.4808	1
2		01.40.00.2013	1
3		01.50.00.4828	1
4		01.40.00.1971	1
5		01.40.00.1999	1
6		00.48.01.0021	1
7		00.03.10.0020	1
8		01.50.00.4838	1
10		00.61.00.0395	1
11		01.40.00.0086	1
12		00.61.00.0394	1
13		01.60.40.0464	1
14		00.41.00.1237	1
15		00.90.07.0165	2
17		01.60.00.1304	1
18		00.22.20.5202	4
19		01.50.00.4829	1
20		01.50.00.0057	1
21		01.60.00.1380	1
22		01.40.00.0710	2
23		00.26.03.1130	2
24		01.40.00.1050	2
25		01.40.00.2030	1
26		00.90.07.0060	1
27		00.68.01.0040	7
28		00.90.07.0080	19

REF.	LEG.	CODE	Q.TY
29		00.90.06.0230	2
30		00.68.01.0030	16
31		00.58.00.0048	1
32		00.34.01.0038	1
33		01.01.00.0410	1
34		00.34.01.0037	1
35		00.17.01.1180	4
36		00.92.05.1020	1

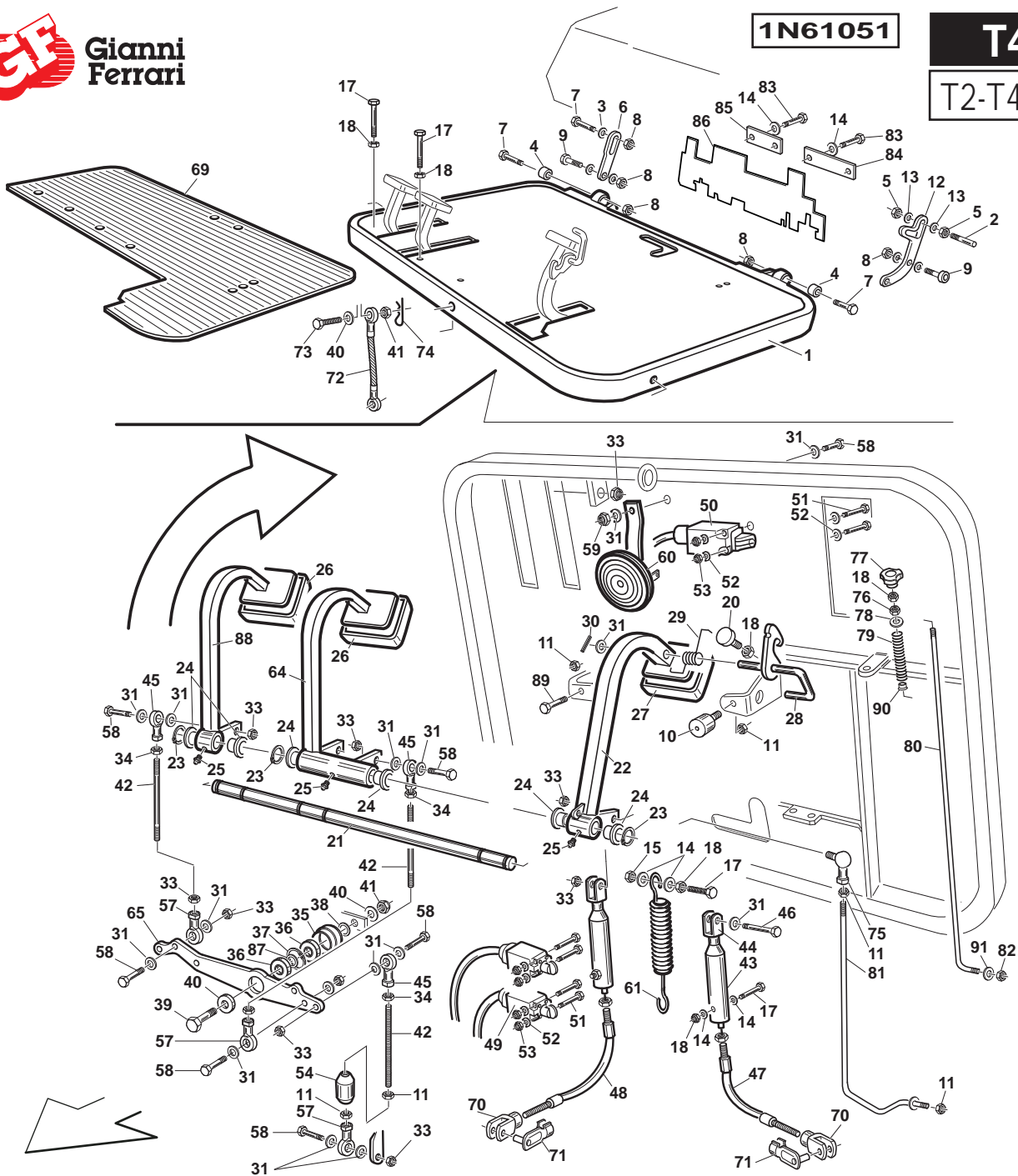
REF.	LEG.	CODE	Q.TY
37		00.95.05.0040	6
38		00.92.05.1040	2
39		00.22.25.6201	1
40		00.26.04.0060	12
41		00.92.05.1110	2
42		00.17.01.1190	2
43		00.41.00.0874	1



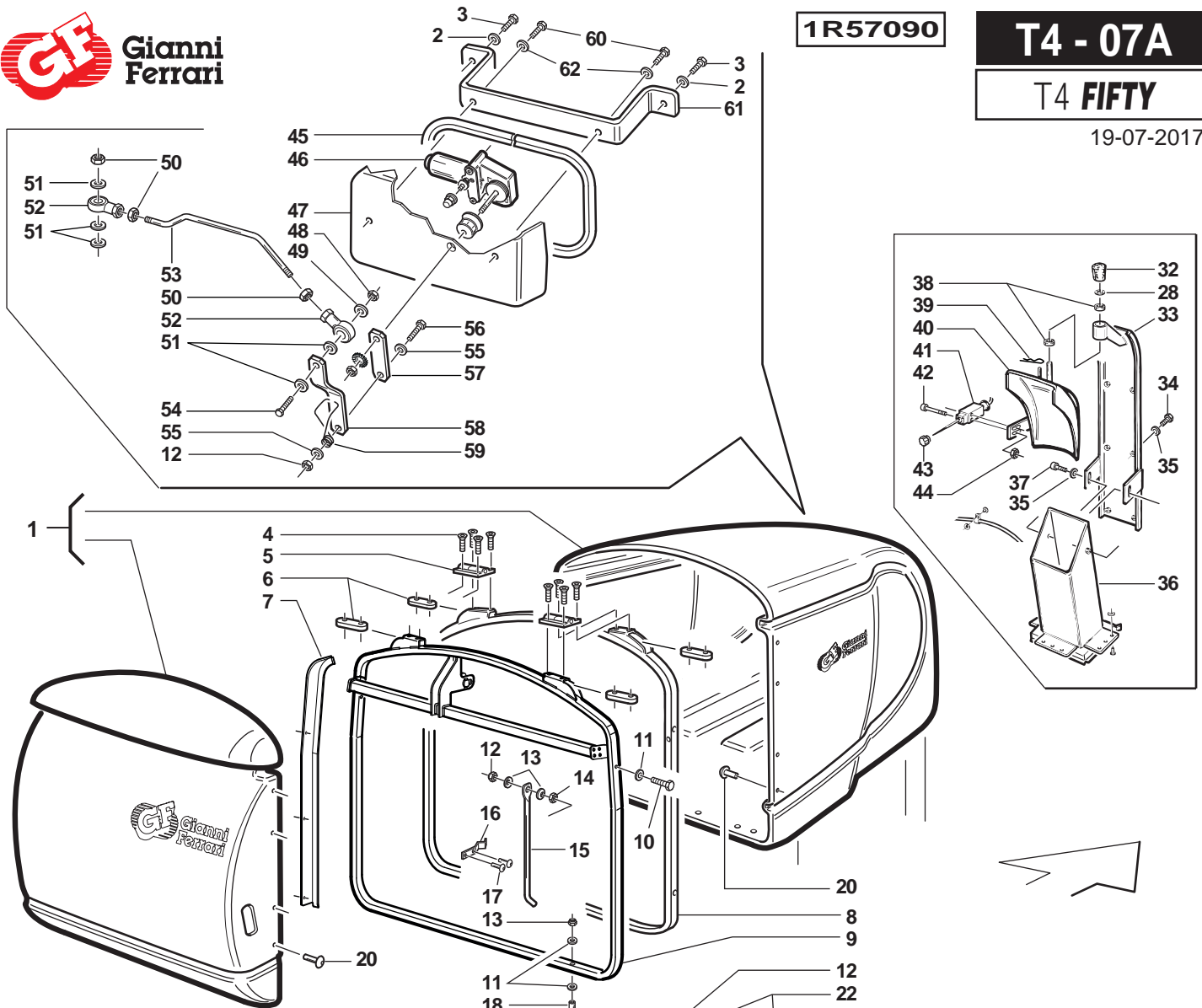


REF.	LEG.	CODE	Q.TY
1		01.50.00.0241	1
2		01.40.00.0206	2
3		00.92.07.1120	2
4		00.92.05.1020	2
5		00.68.02.0050	2
6		01.40.00.2760	1
7		00.61.00.0381	1
8		00.22.15.4201	2
9		00.03.01.0042	1

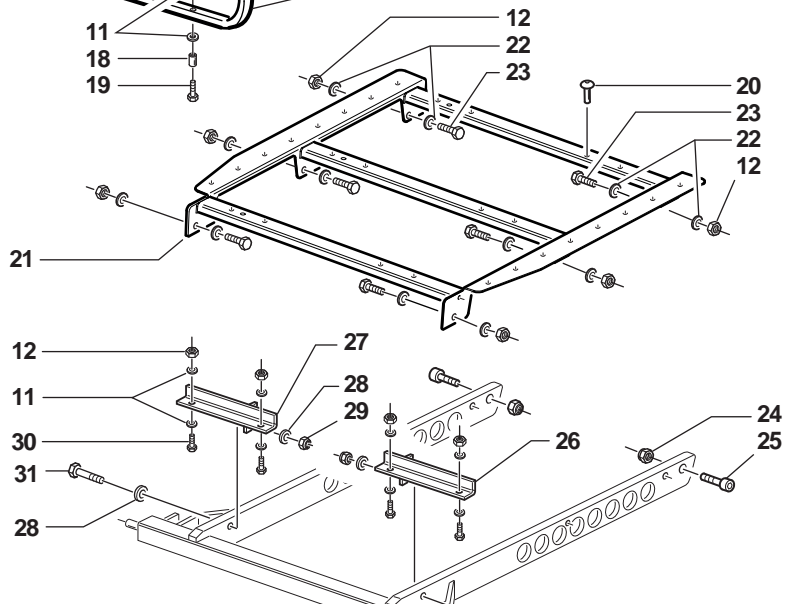
REF.	LEG.	CODE	Q.TY	REF.	LEG.	CODE	Q.TY
10		00.03.00.0110	2	31		00.61.00.0660	1
11		00.26.02.0090	1	32		01.90.00.2186	1
12		00.68.01.0050	2	33		00.26.02.0060	1
13		00.22.00.0101	2	34		00.92.05.0110	1
14		01.50.00.4832	1	35		00.68.01.0030	2
15		01.40.00.0770	1	36		00.26.03.0060	1
16		00.26.02.0090	1	37		00.78.01.0012	1
17		00.58.00.0155	1	38		00.17.01.0040	4
18		00.42.00.0010	1	39		00.41.00.1224	1
19		00.95.05.0060	1	40		00.41.00.1237	1
20		00.95.07.0060	1	41		00.41.00.2101	1
21		01.50.00.0254	1	42		00.41.00.0120	2
22		00.22.00.0230	4	43		00.41.00.1292	5
23		00.03.01.0047	3	44		00.68.01.0020	4
24		01.40.00.4020	1	45		00.92.03.0150	2
25		00.03.00.0160	2	46		00.41.00.0450	2
26		01.50.00.4837	1	47		00.26.04.0040	2
27		00.68.01.0040	1	48		00.41.00.1223	1
28		00.92.06.1060	1	49		00.41.00.1221	1
29		00.61.00.0513	1	50		00.41.00.3420	1
30		00.92.06.3050	6	51		00.40.00.0835	1
				52		00.68.05.0010	2



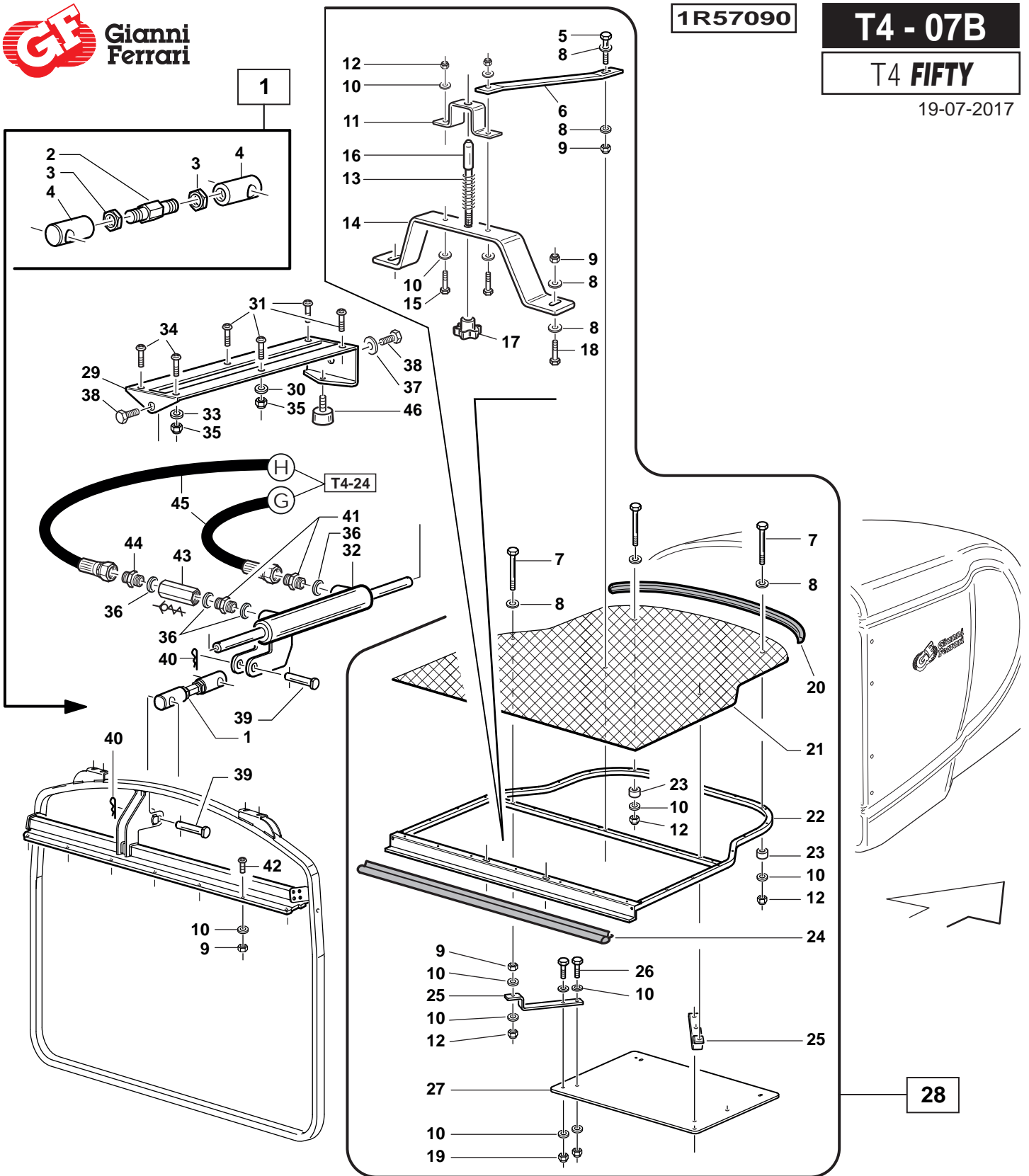
REF.	LEG.	CODE	Q.TY	REF.	LEG.	CODE	Q.TY	REF.	LEG.	CODE	Q.TY
1		01.50.00.4919	1	31		00.68.01.0030	18	64		01.50.00.6931	1
2		01.40.00.0082	2	33		00.26.04.0060	19	65		01.50.00.4943	1
3		00.68.01.0050	2	34		00.26.01.0065	3	67		00.26.01.0060	2
4		00.74.05.3234	2	35		01.40.00.2170	1	69		01.29.00.0093	1
5		00.26.02.0090	2	36		00.22.00.0111	2	70		00.33.01.0020	2
6		01.50.00.4930	1	37		00.03.09.0026	1	71		00.33.01.0021	2
7		00.90.08.0211	4	38		00.68.08.0233	1	72		01.50.01.1882	1
8		00.26.04.0080	6	39		00.92.06.1110	2	73		00.92.06.1151	1
9		00.90.08.0140	2	40		00.68.01.0040	5	74		00.18.00.1003	1
10		00.74.00.0030	2	41		00.26.04.0070	2	75		00.78.00.0020	1
11		00.26.02.0060	5	42		00.98.00.0008	3	76		00.26.04.0060	1
12		01.60.00.1132	1	43		01.50.00.5580	2	77		00.45.01.0020	1
13		00.68.04.0120	2	44		00.33.02.0020	2	78		00.68.03.0030	1
14		00.68.01.0020	14	45		00.78.01.0008	3	79		00.47.20.0010	1
15		00.26.04.0040	1	46		00.92.05.0160	1	80		01.50.00.5293	1
17		00.92.03.1120	4	47		00.25.01.0080	1	81		01.50.00.5294	1
18		00.26.02.0040	6	48		00.25.01.0090	1	82		00.26.03.0040	1
20		00.74.00.0017	1	49		00.40.00.0731	2	83		00.92.03.0140	4
21		01.40.00.2040	1	50		00.40.00.0741	1	84		01.60.00.1158	1
22		01.50.00.4910	1	51		00.90.02.0140	6	85		01.60.00.1157	1
23		00.03.10.0015	3	52		00.68.01.0009	6	86		01.29.00.0003	1
24		01.30.00.0010	6	53		00.26.04.0020	6	87		00.68.08.0233	1
25		00.42.00.0010	3	54		01.40.00.2270	1	88		01.50.00.6929	1
26		00.07.01.0130	2	57		00.78.01.0011	3	89		00.92.05.1070	1
27		00.07.01.0140	1	58		00.92.05.0100	8	90		00.07.01.0029	1
28		01.50.00.5550	1	59		00.26.03.0060	1	91		00.68.02.0030	1
29		00.47.00.0195	1	60		00.40.00.0241	1				
30		00.18.04.0054	1	61		00.47.00.0010	1				



REF.	LEG.	CODE	Q.TY
1	1400 L	01.30.00.0325	1
2		00.68.03.0030	2
3		00.92.03.1090	2
4		00.95.05.0060	8
5		01.50.01.4300	2
6		01.50.01.3400	4
7		01.60.00.1440	1
8		01.50.00.8984	1
9		01.50.00.8986	1
10		00.92.05.0160	1
11		00.68.01.0030	16
12		00.26.04.0060	14
13		00.48.00.0079	2
14		00.26.02.0060	1
15		01.50.00.8970	1
16		00.47.00.0420	1
17		00.66.06.0091	2
18		01.40.00.0491	2
19		00.90.06.0150	2
20		00.66.06.0071	140
21		01.50.00.5243	1
22		00.68.02.0051	12
23		00.92.05.1160	6
24		00.26.05.0070	2
25		00.90.07.0110	2
26		01.50.00.0168	1
27		01.50.00.5242	1
28		00.68.02.0070	5
29		00.26.04.0070	1
30		00.92.05.0131	4
31		00.92.06.0110	2
32		00.07.03.0120	1
33		01.50.01.4010	1
34		00.91.03.0050	6
35		00.26.04.0020	2
36		01.50.01.3930	1
37		00.92.03.1030	2



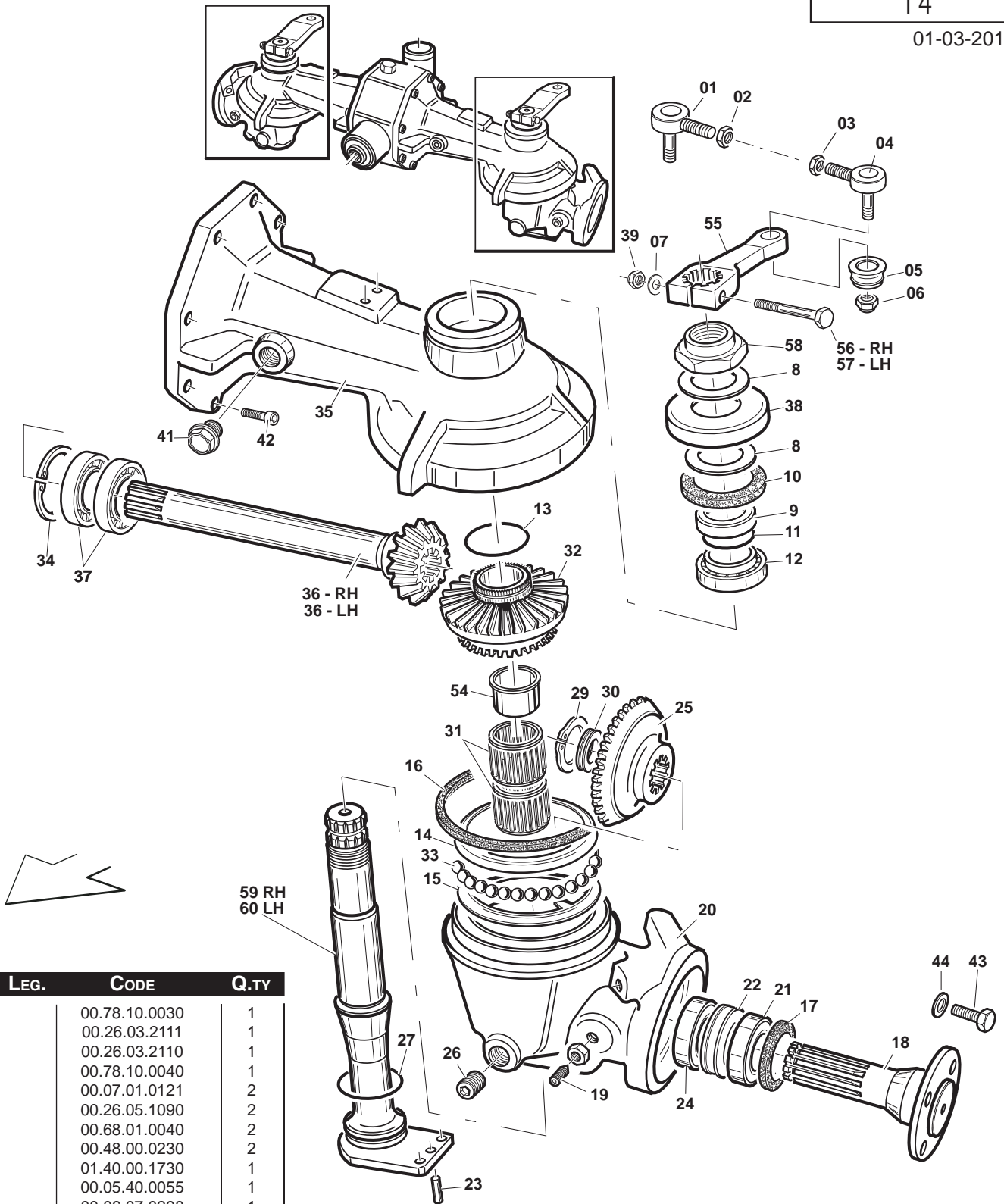
REF.	LEG.	CODE	Q.TY	REF.	LEG.	CODE	Q.TY
38		00.22.00.0111	2	51		00.68.01.0020	5
39		00.18.04.0021	1	52		00.78.01.0010	2
40		01.50.00.1395	1	53		01.50.00.8800	1
41		00.40.00.0042	1	54		00.92.03.1110	1
42		00.91.04.0110	2	55		00.68.01.0030	2
43		00.45.01.0040	1	56		00.92.05.0110	1
44		00.26.04.0020	2	57		01.50.00.8790	1
45		00.11.01.2000	1	58		01.50.00.8780	1
46		00.54.00.2040	1	59		00.47.00.0410	1
47		01.30.00.0531	1	60		00.92.03.1070	2
48		00.26.04.0040	1	61		01.60.00.0723	1
49		00.68.01.0020	1	62		00.68.02.0030	2
50		00.26.02.0040	3				



REF.	LEG.	CODE	Q.TY
1		01.90.00.0069	1
2		01.40.00.0098	1
3		00.26.03.1110	2
4		01.40.00.0101	2
5		00.92.03.1120	2
6		01.60.00.0933	1
7		00.92.03.0170	4
8		00.68.02.0030	6
9		00.26.02.0040	4
10		00.68.01.0020	18
11		01.50.01.3970	1
12		00.26.05.0040	6
13		01.50.01.3970	1
14		01.50.01.3951	1
15		00.92.03.1070	2
16		01.50.01.3972	1
17		00.45.00.0005	1

REF.	LEG.	CODE	Q.TY
18		00.92.03.1070	2
19		00.26.04.0040	4
20		00.11.01.2000	1.1 m
21		01.60.00.0663	1
22		01.50.00.9038	1
23		00.55.01.0300	4
24		00.11.01.2000	1.1 m
25		01.60.00.1472	2
26		00.92.03.1090	4
27		01.60.00.1471	1
28		01.90.00.2115	1
29		01.50.00.0103	1
30		00.68.01.0030	11
31		00.90.06.0100	4
32		00.58.00.0016	1

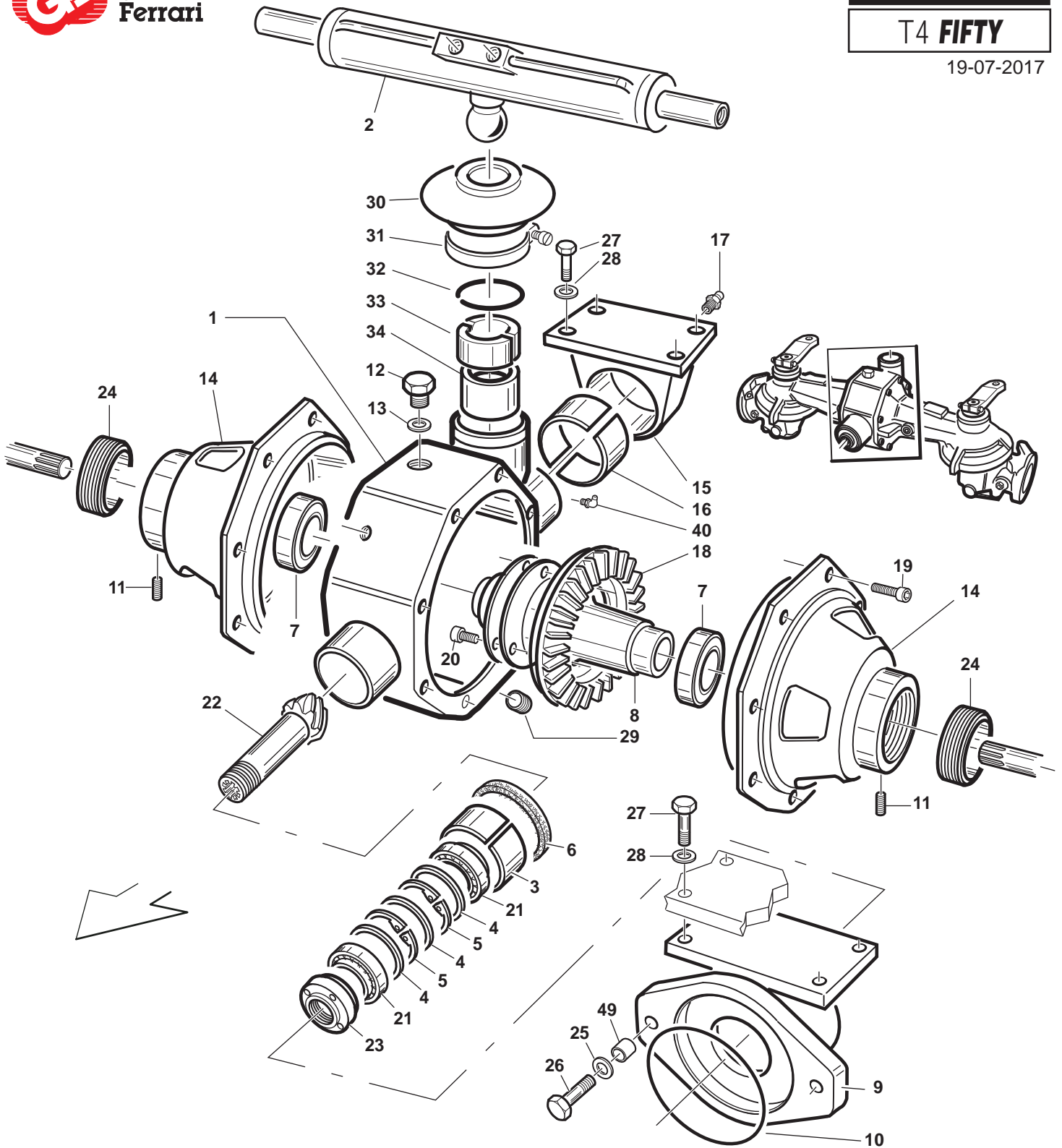
REF.	LEG.	CODE	Q.TY
33		00.68.02.0050	2
34		00.90.06.3150	2
35		00.26.03.0060	6
36		00.41.00.0060	4
37		00.68.01.0060	1
38		00.92.08.3061	2
39		01.40.40.0104	2
40		00.18.00.1010	2
41		00.41.00.0780	2
42		00.90.04.3070	7
43		00.41.00.0290	1
44		00.41.00.0780	1
45		00.41.00.1239	1
46		00.74.00.0030	1



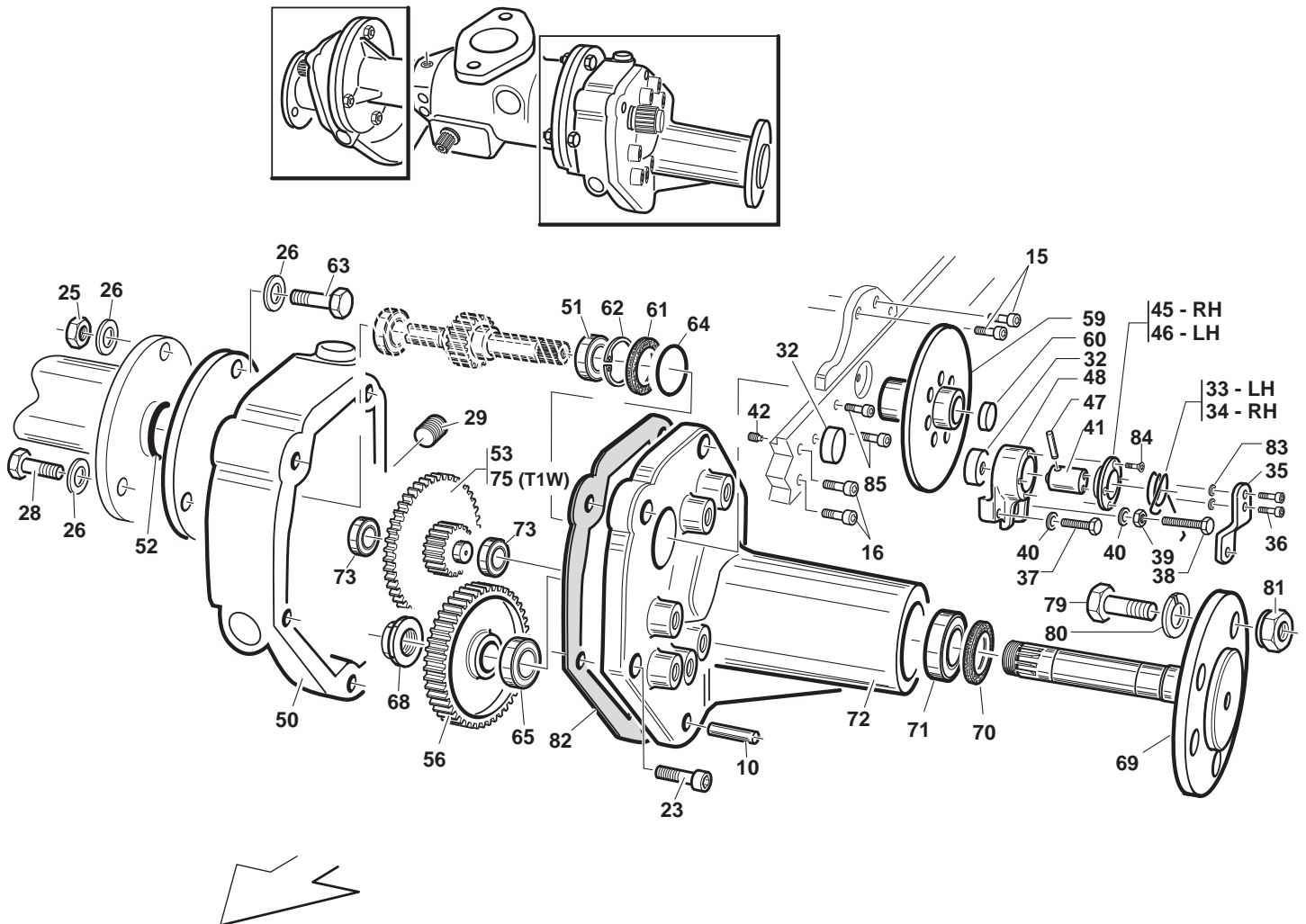
REF.	LEG.	CODE	Q.TY
01		00.78.10.0030	1
02		00.26.03.2111	1
03		00.26.03.2110	1
04		00.78.10.0040	1
05		00.07.01.0121	2
06		00.26.05.1090	2
07		00.68.01.0040	2
08		00.48.00.0230	2
09		01.40.00.1730	1
10		00.05.40.0055	1
11		00.06.07.0298	1
12		00.21.30.5501	1
13		00.03.20.0055	1
14		01.50.00.6020	1
15		01.50.00.6030	1
16		00.05.00.0157	1
17		00.05.45.0072	1
18		01.40.00.1650	1
19		00.96.06.2100	2
20		01.01.00.0140	1
21		00.22.35.7201	1
22		01.40.00.1720	1
23		00.83.16.1020	1
24		00.22.30.7201	1
25		01.40.00.1610	1
26		00.85.02.0072	1

REF.	LEG.	CODE	Q.TY
27		00.06.07.0360	1
29		00.03.00.0320	1
30		01.40.00.1780	1
31		00.35.32.4025	2
32		01.40.00.1620	1
33		00.76.00.0111	35
34		00.03.11.0052	1
35		01.01.00.0162	1
36	RH	01.40.00.1635	1
36	LH	01.40.00.1630	1
37		00.22.25.5201	2
38		01.50.00.4590	1

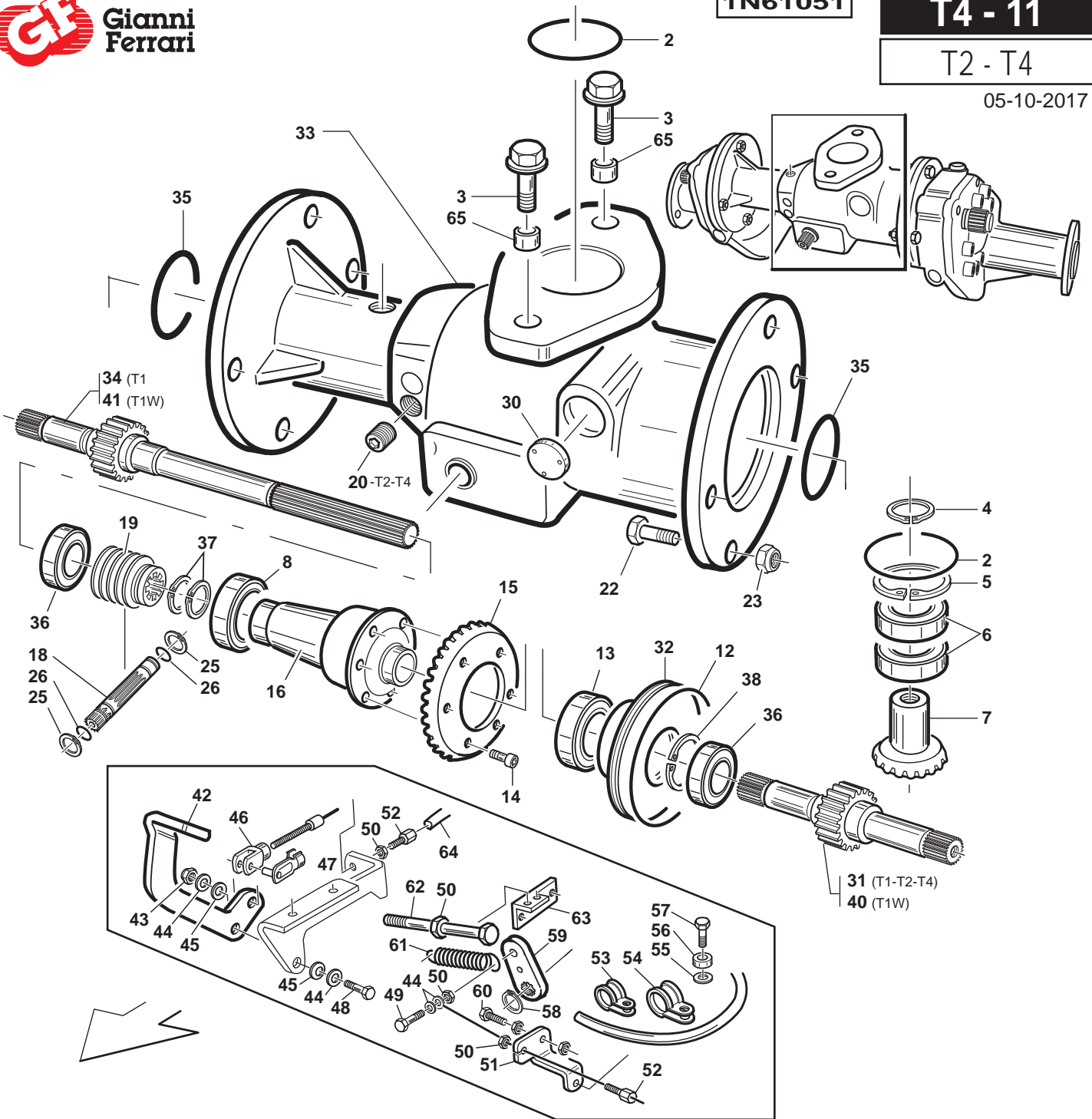
REF.	LEG.	CODE	Q.TY
39		00.26.04.1070	1
41		00.85.03.0002	1
42		00.90.06.0110	8
43		00.92.07.3051	4
44		00.68.05.0010	4
54		01.20.00.0110	1
55		01.01.00.0330	1
56	RH	00.92.06.2171	1
57	LH	00.92.06.2151	1
58		01.40.00.3790	1
59	RH	01.50.01.0252	1
60	LH	01.50.01.0262	1



REF.	LEG.	CODE	Q.TY	REF.	LEG.	CODE	Q.TY	REF.	LEG.	CODE	Q.TY
1		01.01.00.0120	1	14		01.01.00.0130	2	27		00.92.06.1080	6
2		00.58.00.0079	1	15		01.50.00.4570	1	28		00.68.01.0040	6
3		00.10.70.0040	1	16		00.10.45.0030	1	29		00.85.02.0072	1
4		01.40.00.1740	3	17		00.42.00.0010	1	30		00.07.01.0120	1
5		00.03.01.0055	2	18		01.40.00.1580	1	31		00.29.03.0010	1
6		00.05.70.0085	1	19		00.90.06.0110	16	32		01.20.00.0151	1
7		00.21.40.6801	2	20		00.90.06.0080	6	33		01.20.00.0150	1
8		01.90.00.0880	1	21		00.21.30.5501	2	34		01.40.00.2352	1
9		01.50.00.4580	1	22		01.40.00.1590	1	40		00.42.00.0020	1
10		00.06.07.1013	1	23		01.40.00.1750	1	48		00.89.07.0006	1.3 m
11		00.96.04.2009	2	24		01.40.00.1770	2	49		01.40.00.3990	2
12		00.85.02.0004	1	25		00.68.01.0050	2				
13		00.41.00.0071	1	26		00.92.07.3090	2				

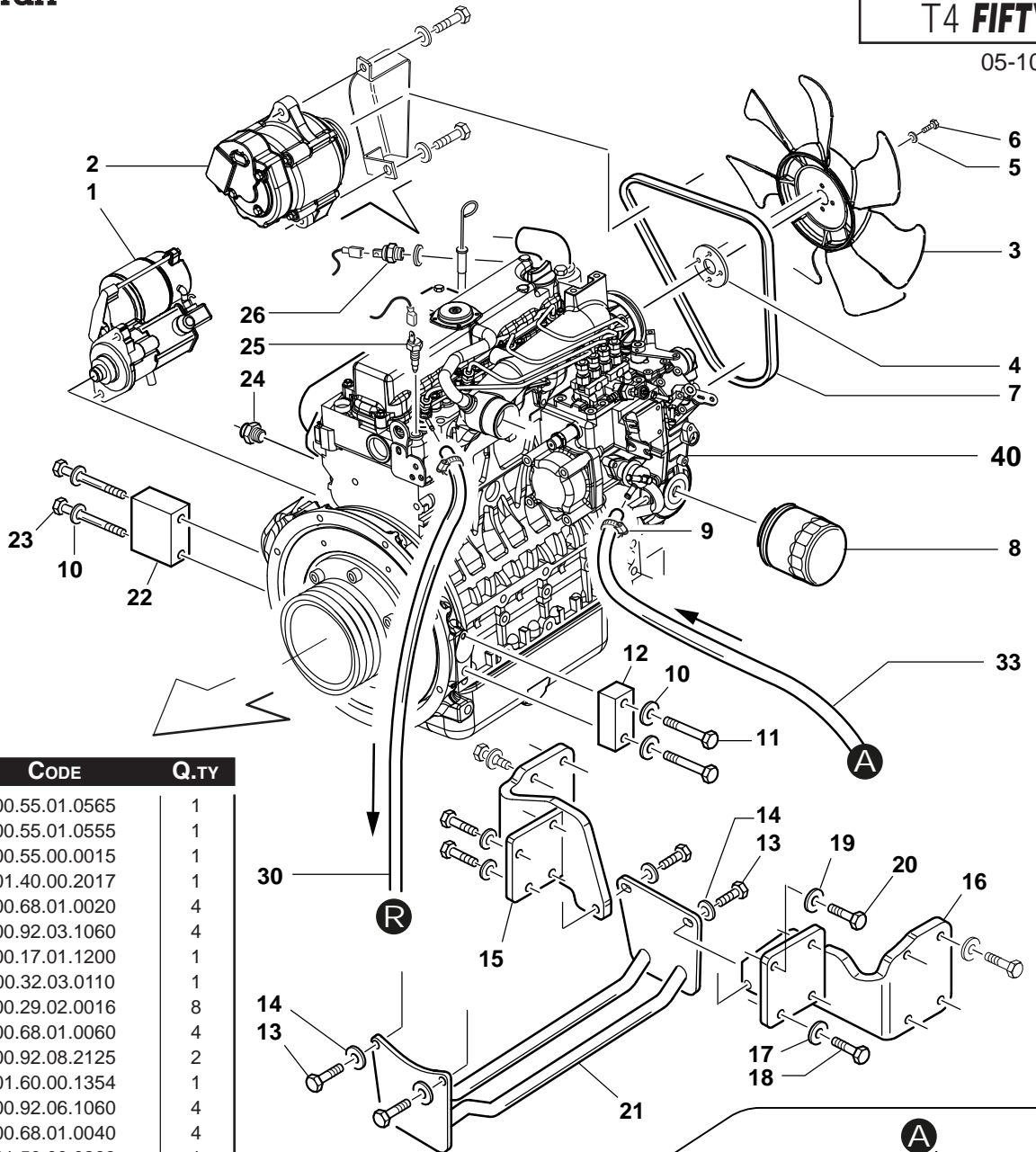


REF.	LEG.	CODE	Q.TY	REF.	LEG.	CODE	Q.TY	REF.	LEG.	CODE	Q.TY
10		00.83.14.2024	2	40		00.68.01.0030	1	64		00.06.07.0202	1
15	T2-T4	00.90.07.0082	2	41		00.34.01.0035	1	65		00.21.30.6201	1
15	T4-FIFTY	00.90.07.0082	2	42		00.96.06.0040	1	68		01.40.00.2530	1
16	T2-T4	00.90.07.0101	4	43		00.92.07.3051	4	69		01.40.00.4390	1
16	T4-FIFTY	00.90.07.0101	2	45		RH 00.34.01.0112	1	70		00.05.45.0062	1
23		00.90.06.0081	12	46		LH 00.34.01.0113	1	71		00.21.35.6201	1
25		00.26.02.0080	2	47		00.83.14.3040	2	72		01.01.00.0260	1
26		00.68.01.0040	4	48		00.34.01.0110	2	73		00.20.17.4702	2
28		00.90.07.0090	2	50		01.01.00.0230	1	75	T1W	01.40.00.1902	1
29		00.85.00.0090	2	51		00.22.25.5201	1	79		00.92.08.3081	5
32		00.34.01.0034	2	52		00.06.07.0521	1	80		00.68.04.0140	5
33	LH	00.47.00.0280	1	53		01.40.00.1901	1	81		00.26.08.0020	5
34	RH	00.47.00.0290	1	56		01.40.00.1911	1	82		00.07.01.0101	1
35		01.50.00.5540	1	59		01.40.00.2101	1	83		00.68.01.0020	2
36		00.90.04.0070	2	60		00.07.06.0032	1	84		00.95.03.0040	4
37		00.92.05.0110	1	61		00.05.00.0010	1	85	T2-T4	00.90.07.0121	2
38		00.92.05.0170	1	62		00.03.01.0052	1	85	T4-FIFTY	00.90.07.0121	2
39		00.26.02.0060	1	63		00.92.06.0120	2				

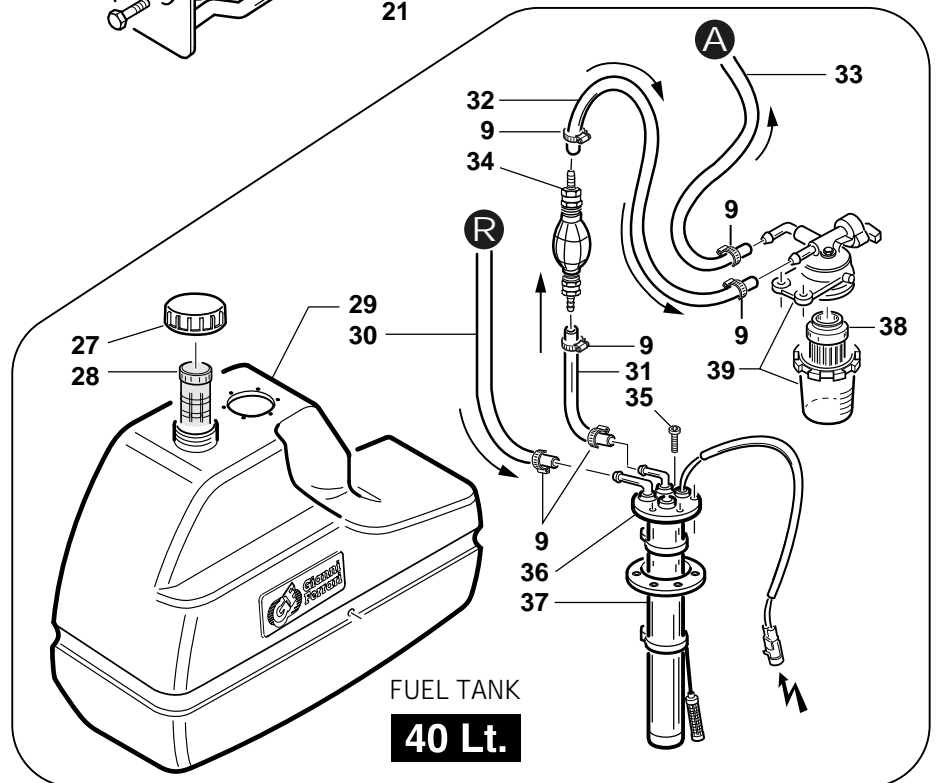


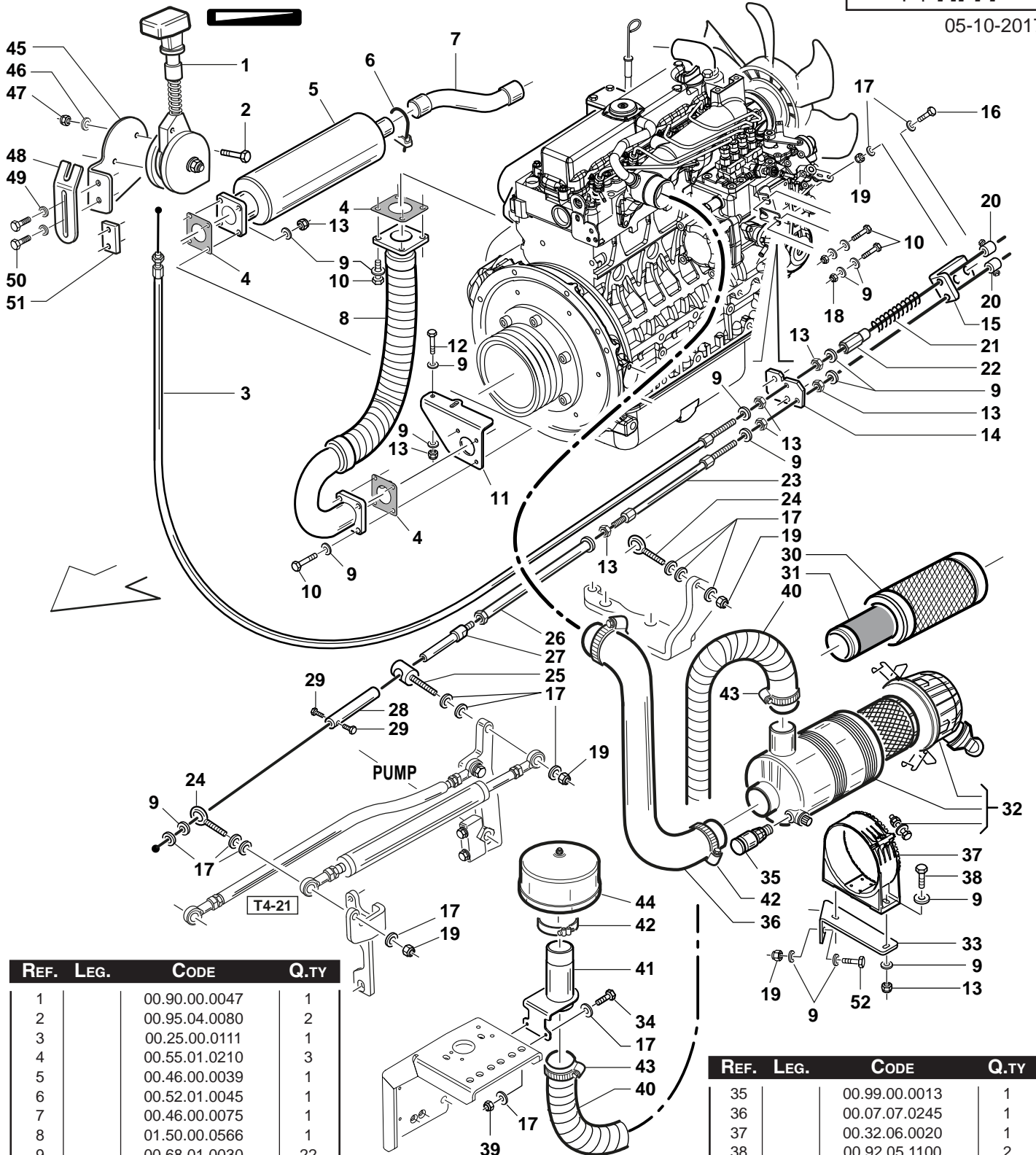
REF.	LEG.	CODE	Q.TY	REF.	LEG.	CODE	Q.TY	REF.	LEG.	CODE	Q.TY
2		00.06.07.0822	1	26		00.06.07.0150	2	48		00.92.05.1110	1
3		00.92.07.3071	2	30		00.07.06.0032	1	49		00.92.05.1100	5
4		00.03.00.0310	1	31		01.40.00.1671	1	50		00.26.02.0060	5
5		00.03.01.0072	1	32		01.01.00.0111	1	51		01.50.00.5381	1
6		00.22.35.7201	2	33		01.01.00.0240	1	52		00.13.03.0020	2
7		01.40.00.1570	1	34		01.40.00.1681	1	53		00.29.01.0075	1
8		00.22.45.7501	1	35		00.06.07.0521	1	54		00.29.01.0070	1
12		00.06.07.1013	1	36		00.22.25.5201	2	55		00.68.01.0040	1
13		00.22.40.6801	1	37		00.03.00.0310	2	56		01.50.00.0770	1
14		00.90.06.0050	6	38		00.03.01.0052	1	57		00.90.07.0100	2
15		01.40.00.1560	1	40	T1W	01.40.00.1672	1	58		00.03.00.0160	1
16		01.90.00.0730	1	41	T1W	01.40.00.1682	1	59		01.50.00.5391	1
18		01.40.00.1760	1	42		01.50.00.4924	1	60		00.92.05.1160	1
19		01.40.00.1810	1	43		00.26.04.0060	6	61		00.47.00.0060	1
20		00.85.02.0072	1	44		00.68.01.0030	3	62		00.92.05.0250	1
22		00.92.06.1090	8	45		00.48.00.0112	2	63		01.50.00.2500	1
23		00.26.02.0080	8	46		00.33.01.0020	1	64		00.25.01.0110	1
25		00.03.00.0160	2	47		00.33.01.0021	1	65		01.40.00.3990	2





REF.	LEG.	CODE	Q.TY
1		00.55.01.0565	1
2		00.55.01.0555	1
3		00.55.00.0015	1
4		01.40.00.2017	1
5		00.68.01.0020	4
6		00.92.03.1060	4
7		00.17.01.1200	1
8		00.32.03.0110	1
9		00.29.02.0016	8
10		00.68.01.0060	4
11		00.92.08.2125	2
12		01.60.00.1354	1
13		00.92.06.1060	4
14		00.68.01.0040	4
15		01.50.00.0263	1
16		01.50.00.0264	1
17		00.68.12.0012	7
18		00.92.07.3071	7
19		00.68.12.0010	1
20		00.92.06.3050	1
21		01.50.00.0639	1
22		01.60.00.1355	1
23		00.92.08.2180	2
24		00.55.01.0120	1
25		00.55.01.0200	1
26		00.40.00.0571	1
27		00.75.00.0012	1
28		00.75.00.0013	1
29		00.75.00.0056	1
30		00.89.01.0000	1 m
31		00.89.02.0000	0.12 m
32		00.89.02.0000	0.12 m
33		00.89.02.0000	0.73 m
34		00.99.00.0320	1
35		00.94.06.7060	1
36		00.75.00.0162	1
37		00.07.01.0170	1
38		00.32.03.0100	1
39		00.55.01.0750	1
40		00.54.01.0105	1

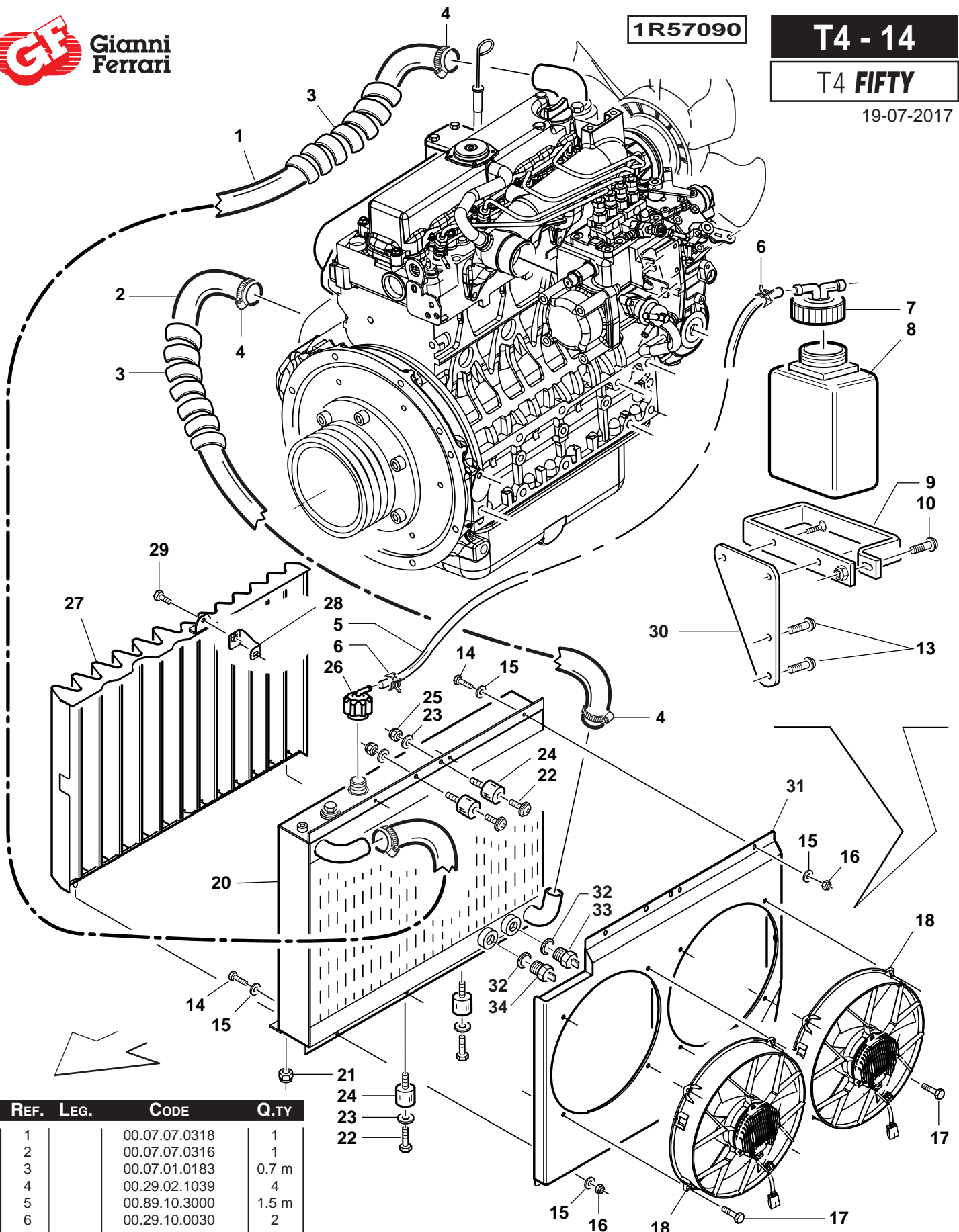




REF.	LEG.	CODE	Q.TY
1		00.90.00.0047	1
2		00.95.04.0080	2
3		00.25.00.0111	1
4		00.55.01.0210	3
5		00.46.00.0039	1
6		00.52.01.0045	1
7		00.46.00.0075	1
8		01.50.00.0566	1
9		00.68.01.0030	22
10		00.92.05.1070	8
11		01.60.00.1309	1
12		00.92.05.0130	2
13		00.26.04.0060	10
14		01.60.00.1427	1
15		01.60.00.1401	1
16		00.92.03.1070	1
17		00.68.01.0020	14
18		00.26.03.0060	1
19		00.26.02.0040	6
20		00.52.00.0006	3
21		00.47.20.0010	1
22		01.40.00.0500	1
23		00.25.00.0110	1

REF.	LEG.	CODE	Q.TY
24		00.99.00.0056	1
25		01.40.00.0109	1
26		01.40.00.0103	1
27		01.40.00.0104	1
28		01.40.00.0108	1
29		00.92.02.1020	2
30		00.32.06.0012	1
31		00.32.06.0011	1
32		00.32.06.0010	1
33		01.60.00.1303	1
34		00.92.03.1090	2

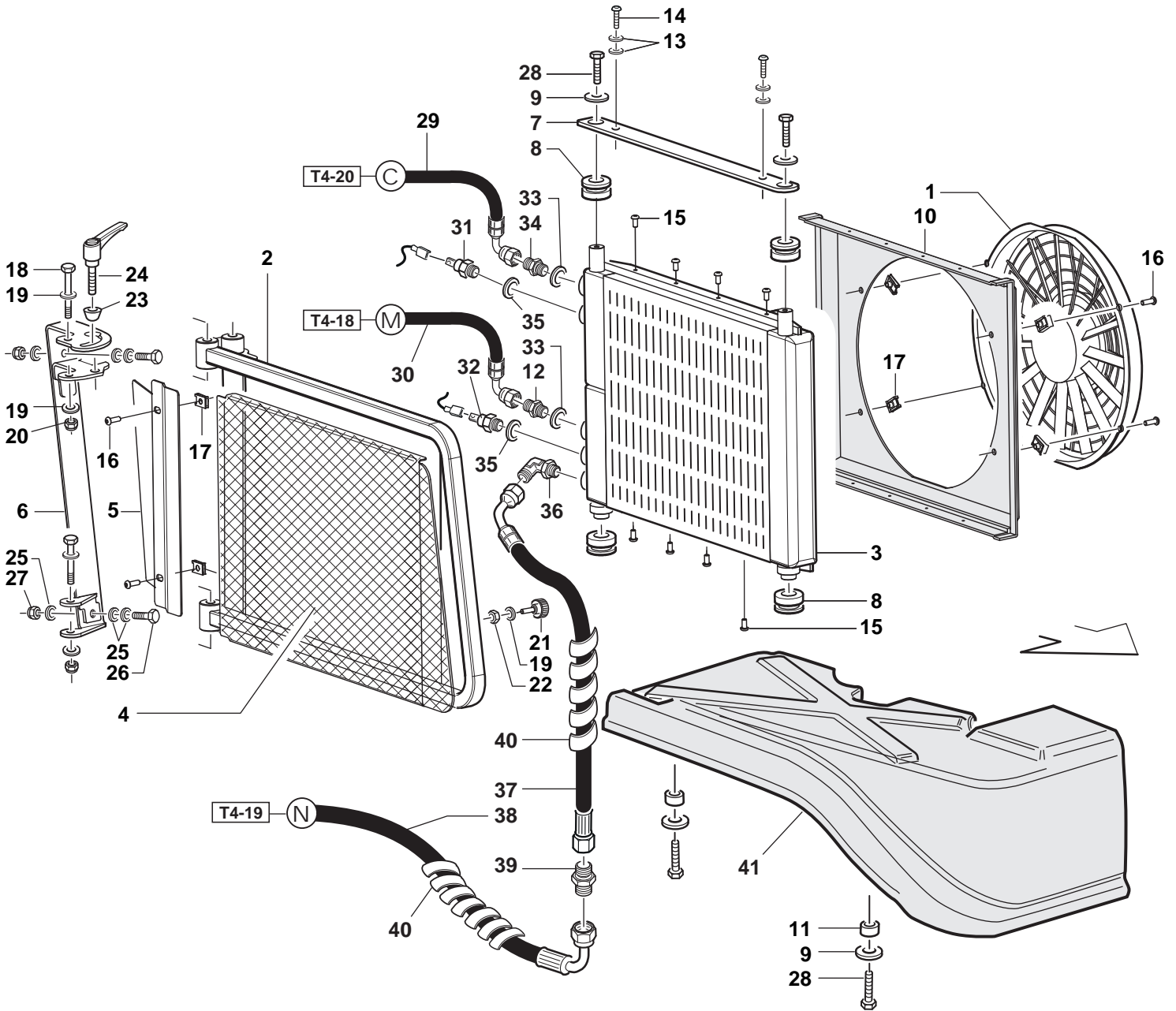
REF.	LEG.	CODE	Q.TY
35		00.99.00.0013	1
36		00.07.07.0245	1
37		00.32.06.0020	1
38		00.92.05.1100	2
39		00.26.04.0040	2
40		00.89.15.0002	1.2 m
41		01.50.00.4839	1
42		00.29.02.0070	2
43		00.29.02.0060	3
44		00.32.03.0170	1
45		01.60.00.1121	1
46		00.68.01.0020	4
47		00.26.04.0040	2
48		01.60.00.1448	1
49		00.68.01.0020	4
50		00.92.03.1050	2
51		01.50.01.4934	1
52		00.92.05.0110	2



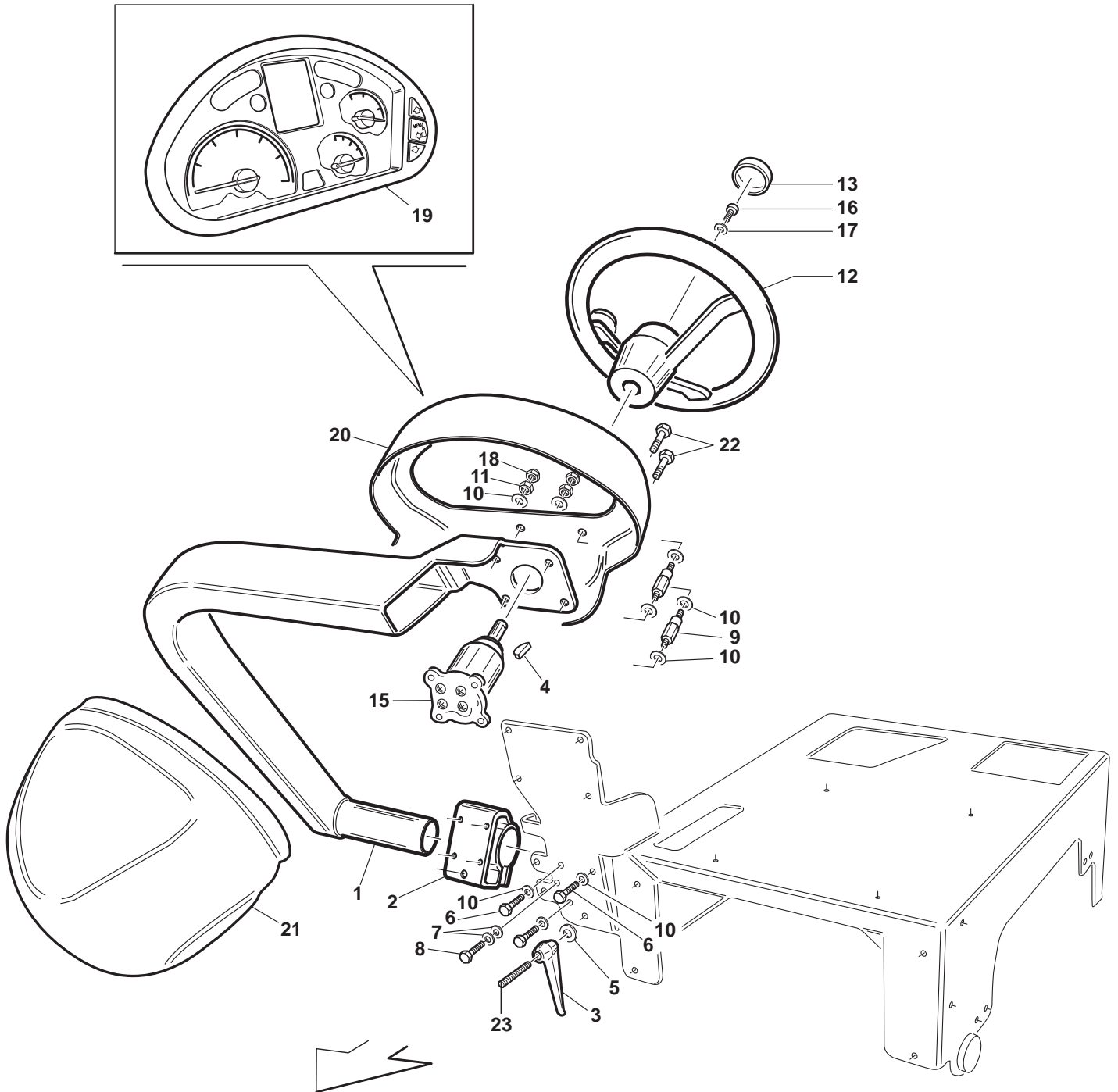
REF.	LEG.	CODE	Q.TY
1		00.07.07.0318	1
2		00.07.07.0316	1
3		00.07.01.0183	0.7 m
4		00.29.02.1039	4
5		00.89.10.3000	1.5 m
6		00.29.10.0030	2
7		00.75.00.0043	1
8		00.75.00.0042	1
9		01.50.20.0485	1
10		00.92.03.1040	1
11		00.95.04.0010	2
12		01.60.00.1412	1
13		00.90.04.3040	2
14		00.92.03.1060	5
15		00.68.01.0020	10
16		00.26.05.0040	5
17		00.90.04.3070	8

REF.	LEG.	CODE	Q.TY
18		00.55.00.0014	2
19		01.50.00.0256	1
20		00.54.10.0037	1
21		00.75.00.0016	2
22		00.92.05.1010	4
23		00.68.01.0030	4
24		00.74.03.0070	4
25		00.26.05.0060	2

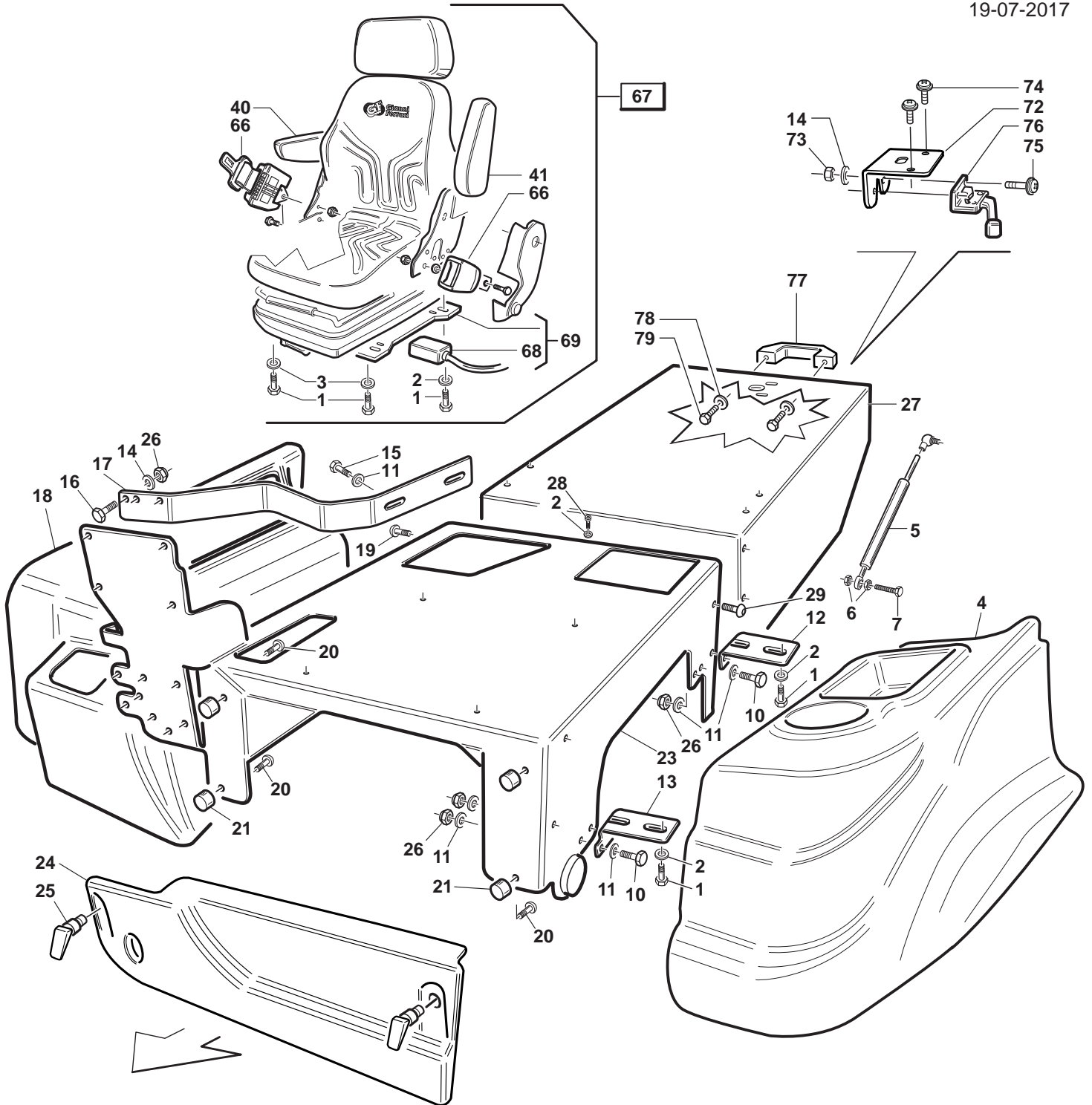
REF.	LEG.	CODE	Q.TY
26		00.54.10.0027	1
27		01.50.00.0036	1
28		01.50.00.0063	1
30		00.60.00.1412	1
31		01.50.00.0256	1
32		00.41.00.0216	2
33		00.54.10.0054	1
34		00.54.10.0056	1



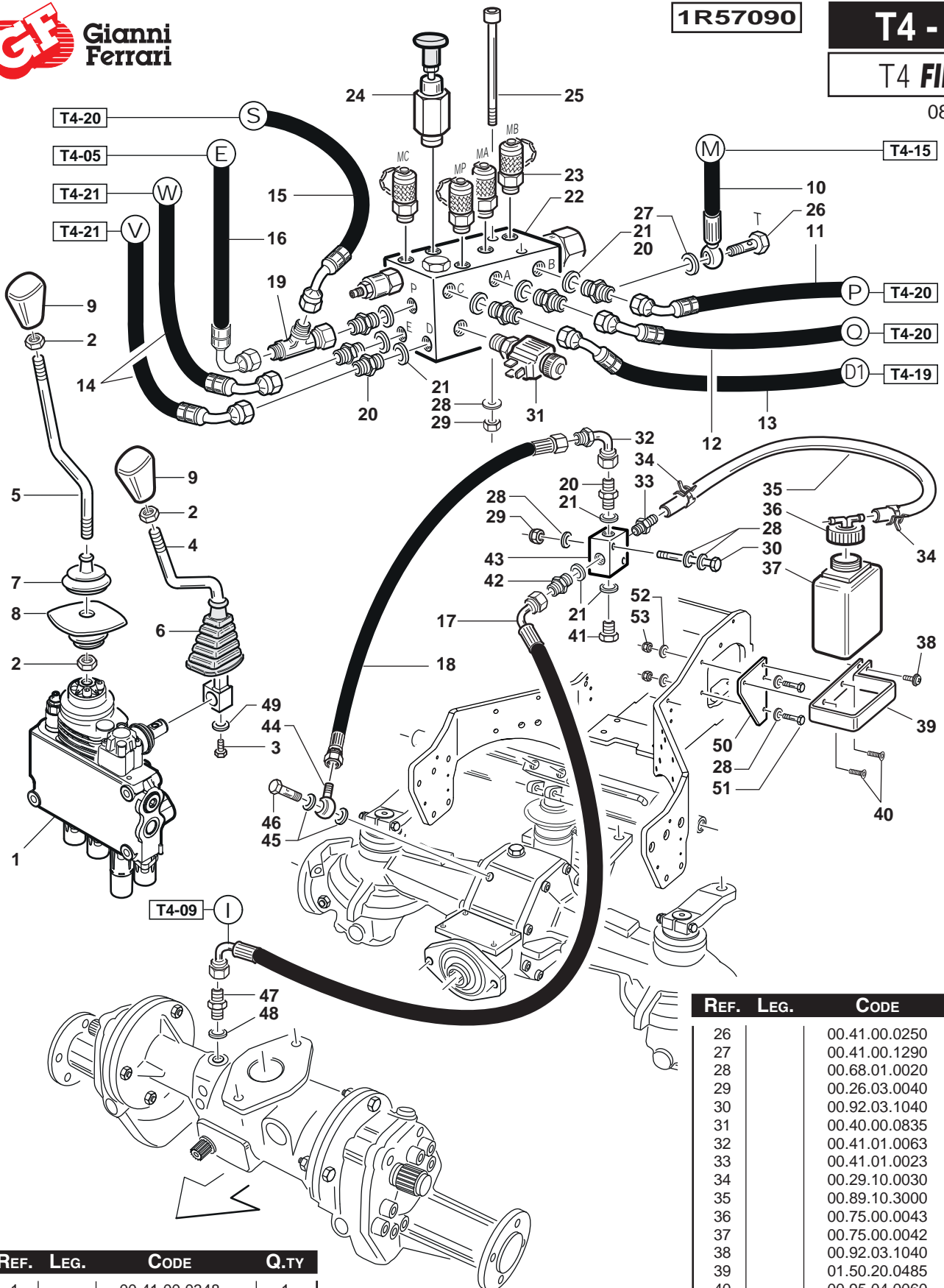
REF.	LEG.	CODE	Q.TY	REF.	LEG.	CODE	Q.TY	REF.	LEG.	CODE	Q.TY
1		01.30.00.0643	1	15		00.90.04.3040	8	29		01.41.00.1218	1
2		01.50.00.0225	1	16		00.90.04.3070	6	30		00.41.00.1222	1
3		00.54.10.0028	1	17		00.99.00.0012	6	31		00.54.10.0057	1
4		01.50.00.0226	1	18		00.92.05.0160	2	32		00.54.10.0055	1
5		01.60.00.1085	1	19		00.68.01.0030	5	33		01.41.00.0216	2
6		01.50.00.0227	1	20		00.26.05.0060	2	34		01.41.00.0789	1
7		01.60.00.0995	1	21		00.45.01.0035	1	35		01.41.00.0216	2
8		00.07.01.0018	4	22		00.26.02.0060	1	36		01.41.00.0879	1
9		00.68.03.0040	4	23		01.20.00.0032	1	37		00.41.00.1232	1
10		01.30.00.0642	1	24		00.44.01.0072	1	38		00.41.00.1233	1
11		01.40.00.0225	2	25		00.68.01.0040	6	39		00.41.00.0870	1
12		00.41.00.0784	1	26		00.92.06.1080	2	40		00.07.01.0184	0.7 m
13		00.68.02.0030	4	27		00.26.04.0070	2	41		01.30.00.2006	1
14		00.90.04.3100	2	28		00.92.05.1100	4				



REF.	LEG.	CODE	Q.TY	REF.	LEG.	CODE	Q.TY	REF.	LEG.	CODE	Q.TY
1		01.50.00.5565	1	9		01.40.00.0960	1	17		00.68.02.0050	1
2		01.50.00.5640	1	10		00.68.01.0030	16	18		00.07.01.0019	4
3		00.44.02.0075	1	11		00.26.02.0060	4	19		00.40.00.2360	1
4		00.43.05.0090	1	12		00.25.03.0020	1	20		01.30.00.2004	1
5		00.68.02.0070	1	13		00.25.03.0021	1	21		01.30.00.2007	1
6		00.92.05.1080	4	14		00.43.05.0090	1	22		00.90.04.3010	4
7		00.68.01.0040	2	15		00.41.00.0720	1	23		00.98.00.0010	0.11 m
8		00.92.06.1090	1	16		00.92.05.1070	1				



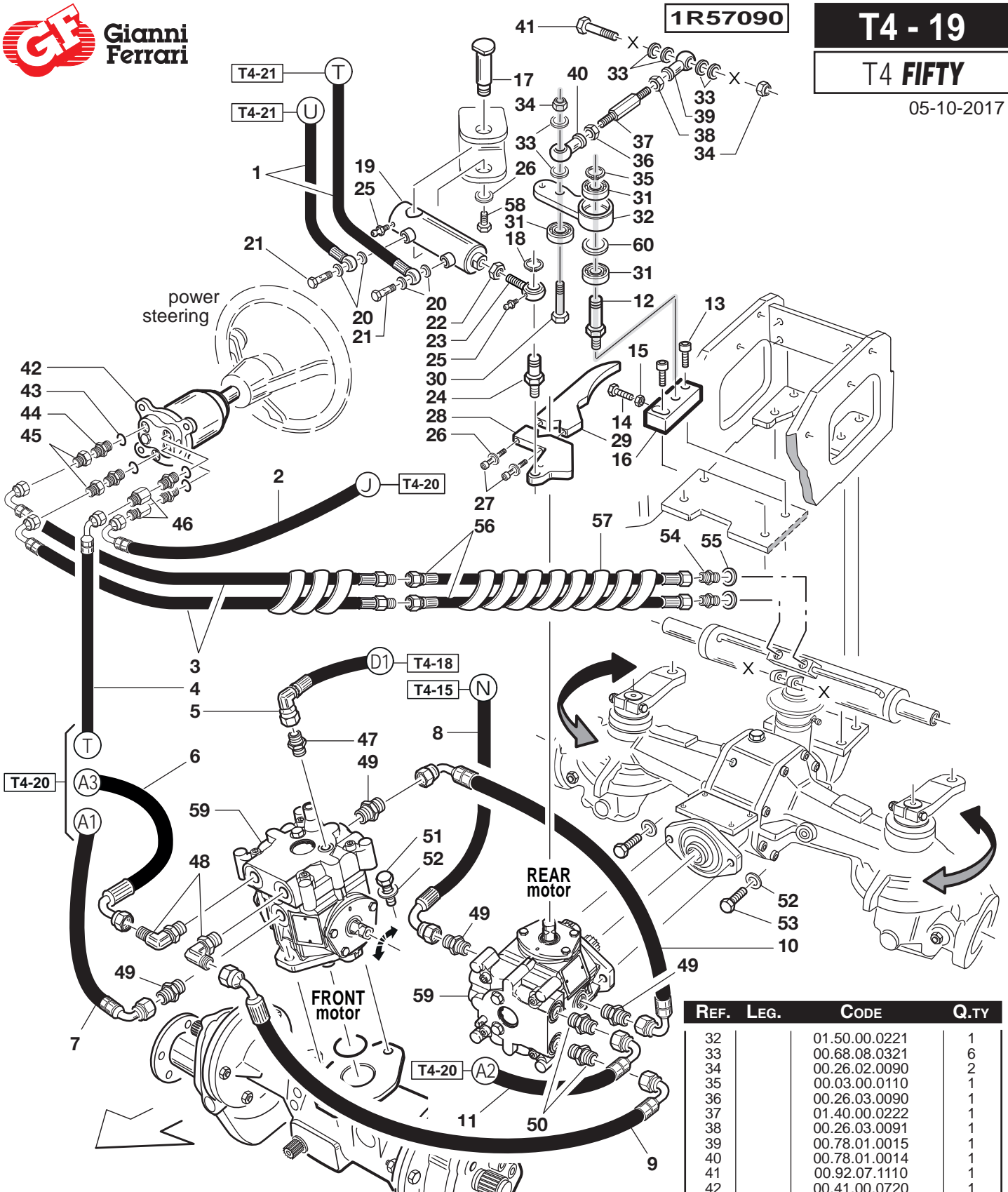
REF.	LEG.	CODE	Q.TY	REF.	LEG.	CODE	Q.TY	REF.	LEG.	CODE	Q.TY
1		00.92.05.1080	8	17		01.60.00.1159	1	41		00.73.00.0034	1
2		00.68.02.0050	10	18		01.30.00.2003	1	66		00.73.00.0035	1
3		00.68.01.0030	2	19		00.90.06.3060	3	67		00.73.00.0030	1
4		01.30.00.2006	1	20		00.90.04.3040	2	68		00.40.00.0561	1
5		00.99.00.0200	1	21		00.74.00.3021	3	69		00.40.00.0562	1
6		00.26.04.0060	2	22		00.90.04.3070	1	72		01.50.00.0642	1
7		00.92.05.1100	1	23		01.50.00.5965	1	73		00.26.03.0040	2
10		00.92.03.1090	4	24		01.30.00.2000	1	74		00.90.04.3070	2
11		00.68.02.0030	8	25		00.45.02.0001	2	75		00.90.04.3100	2
12		01.60.00.1089	1	26		00.26.04.0040	7	76		00.99.00.0271	1
13		01.60.00.1258	1	27		01.50.01.4814	1	77		00.44.01.0010	1
14		00.68.01.0020	3	28		00.90.06.0110	4	78		00.68.02.0050	2
15		00.92.03.0140	1	29		00.90.06.3110	3	79		00.92.05.1070	2
16		00.74.03.0050	1	40		00.73.00.0033	1				



REF.	LEG.	CODE	Q.TY
1		00.41.00.0348	1
2		00.26.03.0090	3
3		00.92.05.1040	1
4		01.50.00.0058	1
5		01.60.00.1137	1
6		00.07.01.0125	1
7		00.07.01.0126	1
8		00.07.01.0115	1
9		00.45.01.0095	2
10		00.41.00.1222	1
11		00.41.00.1183	1
12		00.41.00.1184	1
13		00.41.00.1229	1
14		00.41.00.1220	2

REF.	LEG.	CODE	Q.TY
15		00.41.00.1186	1
16		00.41.00.1223	1
17		00.41.00.1238	1
18		00.89.10.3000	1.5 m
19		00.41.00.0880	1
20		00.41.00.0450	8
21		00.41.00.1292	10
22		00.41.00.3230	1
23		00.41.00.0467	4
24		00.41.00.2622	1
25		00.92.03.0210	2

REF.	LEG.	CODE	Q.TY
26		00.41.00.0250	1
27		00.41.00.1290	1
28		00.68.01.0020	4
29		00.26.03.0040	4
30		00.92.03.1040	2
31		00.40.00.0835	1
32		00.41.01.0063	1
33		00.41.01.0023	1
34		00.29.10.0030	2
35		00.89.10.3000	0.45 m
36		00.75.00.0043	1
37		00.75.00.0042	1
38		00.92.03.1040	1
39		01.50.20.0485	1
40		00.95.04.0060	2
41		00.85.02.0071	1
42		00.41.00.0780	2
43		00.41.00.1920	1
44		00.41.00.0190	1
45		00.41.00.0210	2
46		00.41.00.0200	1
47		00.41.00.0783	1
48		00.41.00.1289	1
49		00.68.01.0030	1
50		01.60.00.1412	1
51		00.26.02.0040	2
52		00.68.01.0030	2
53		00.68.02.0050	2

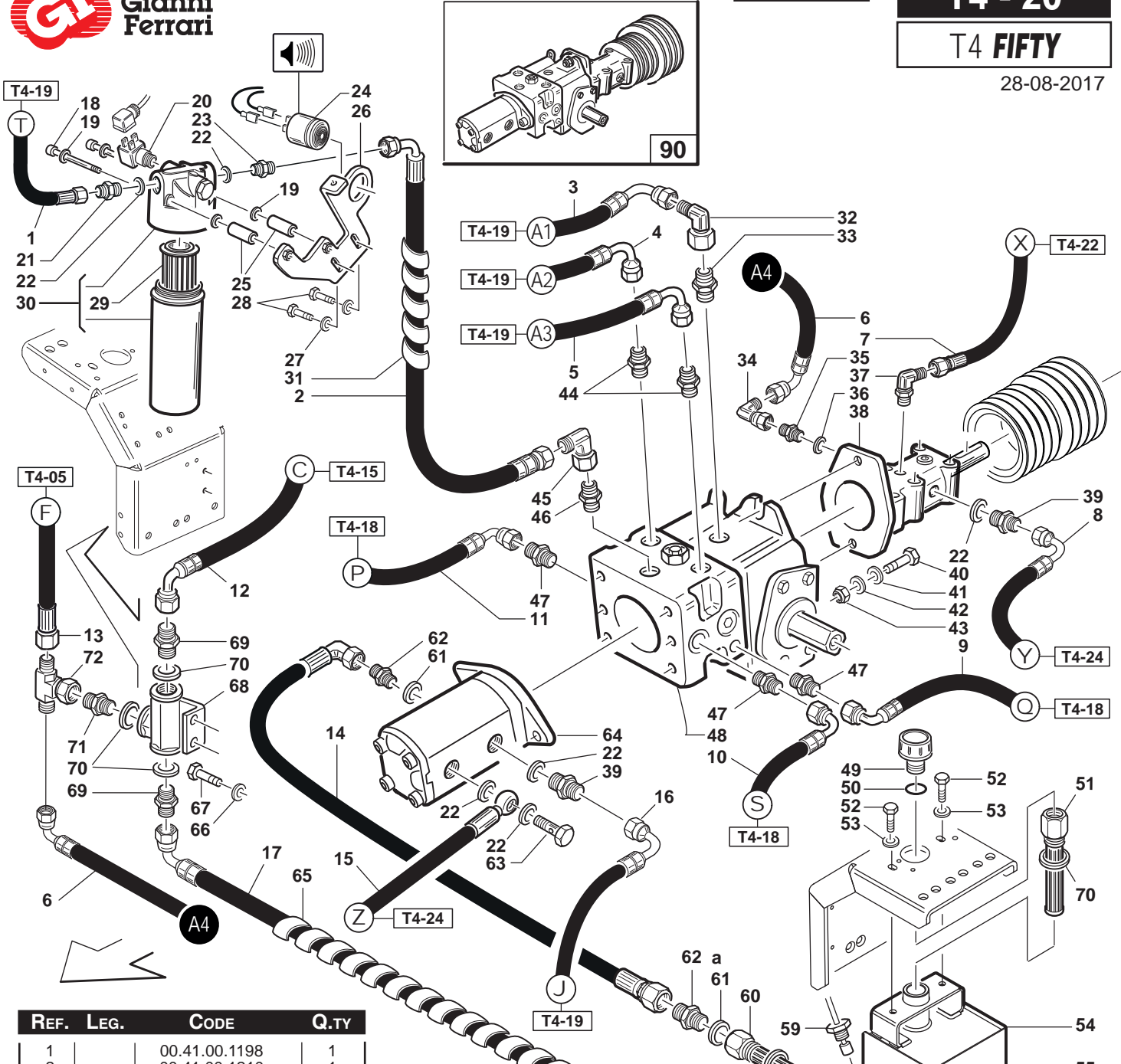
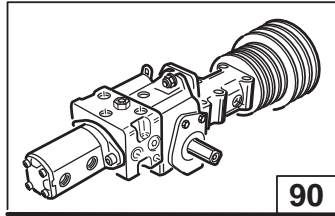


REF.	LEG.	CODE	Q.TY
1		00.41.00.1219	1
2		00.41.00.1197	1
3		00.41.00.1199	2
4		00.41.00.1198	1
5		00.41.00.1229	1
6		00.41.00.1236	1
7		00.41.00.1230	1
8		00.41.00.1233	1
9		00.41.00.1235	1
10		00.41.00.1231	1
11		00.41.00.1234	1
12		01.40.00.0057	1
13		00.09.07.0120	2
14		00.92.03.1160	1
15		00.26.02.0040	1
16		01.60.00.0970	1

REF.	LEG.	CODE	Q.TY
17		01.40.00.0373	1
18		00.03.00.0160	2
19		00.58.20.0015	1
20		00.41.00.1292	4
21		00.41.00.0120	2
22		00.26.02.0090	1
23		00.78.10.0045	1
24		01.40.00.0057	1
25		00.42.00.0010	1
26		00.68.01.0030	3
27		00.92.05.0130	2
28		01.60.00.1388	1
29		01.60.00.1359	1
30		01.40.00.0058	1
31		00.22.00.0101	3

REF.	LEG.	CODE	Q.TY
32		01.50.00.0221	1
33		00.68.08.0321	6
34		00.26.02.0090	2
35		00.03.00.0110	1
36		00.26.03.0090	1
37		01.40.00.0222	1
38		00.26.03.0091	1
39		00.78.01.0015	1
40		00.78.01.0014	1
41		00.92.07.1110	1
42		00.41.00.0720	1
43		00.06.02.0010	4
44		00.41.00.0721	4
45		00.41.00.1891	2
46		00.41.00.1890	2
47		00.41.00.0812	1
48		00.41.00.0849	2
49		01.41.00.1270	4
50		00.41.00.0844	2
51		00.92.07.3090	2
52		00.68.01.0050	4
53		00.92.07.0371	2
54		00.41.00.0450	2
55		00.41.00.0060	2
56		00.41.00.1200	1
57		00.07.01.0183	0.7 m
58		00.92.05.1040	1
59		00.54.00.1105	2
60		01.40.00.1090	1





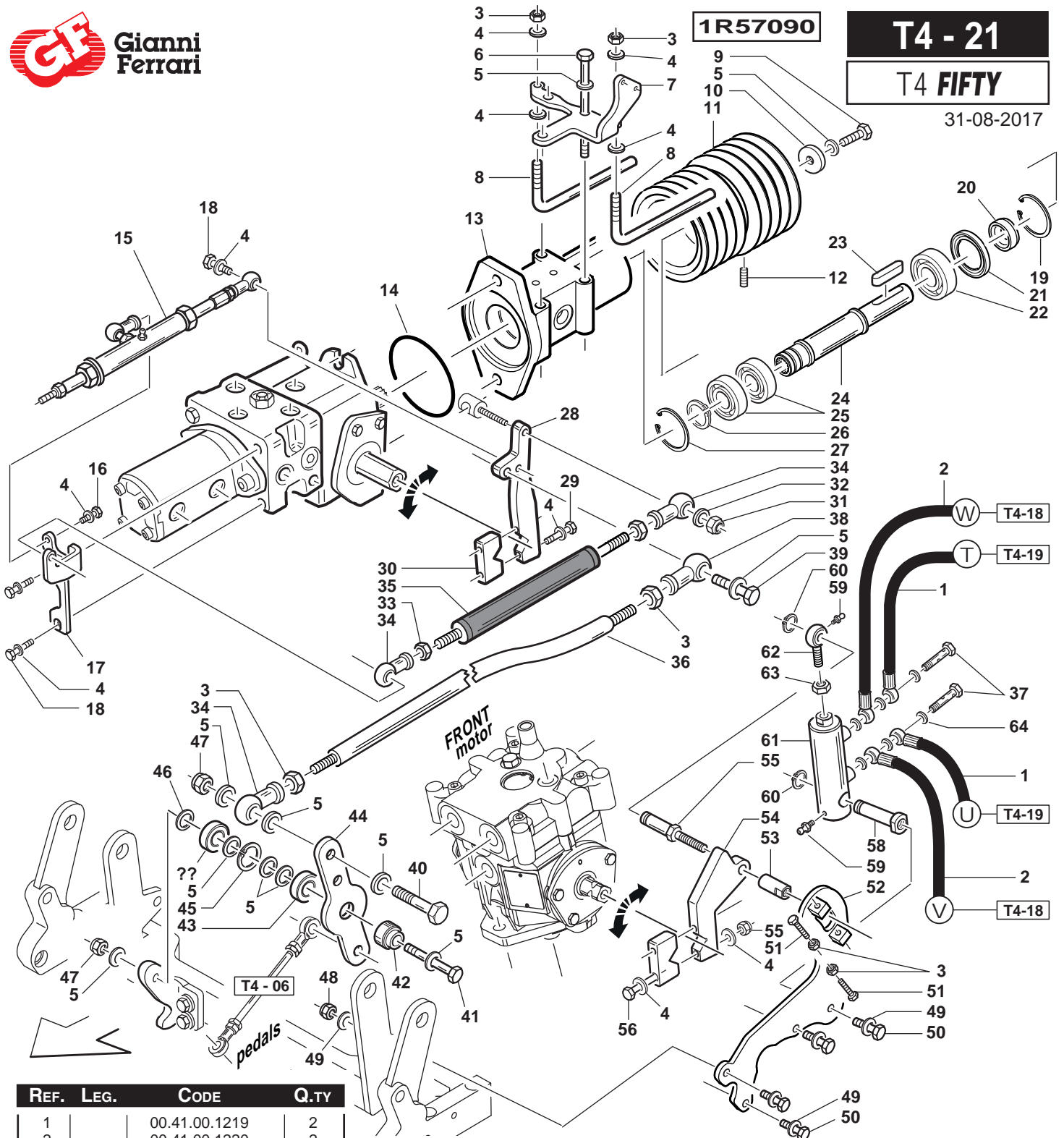
REF.	LEG.	CODE	Q.TY
1		00.41.00.1198	1
2		00.41.00.1210	1
3		00.41.00.1230	1
4		00.41.00.1234	1
5		00.41.00.1236	1
6		00.41.00.1181	1
7		00.41.00.1190	1
8		00.41.00.1228	1
9		00.41.00.1184	1
10		00.41.00.1186	1
11		00.41.00.1183	1
12		00.41.00.1218	1
13		00.41.00.1221	1
14		00.41.00.1226	1
15		00.41.00.1192	1
16		00.41.00.1197	1
17		00.41.00.1225	1
18		00.90.04.0195	2
19		00.68.01.0020	4
20		00.32.03.0023	1
21		00.41.00.0789	1
22		00.41.00.1289	6
23		00.41.00.0820	1
24		00.40.00.0221	1
25		01.40.00.0490	2
26		01.50.00.0232	2
27		00.68.08.0170	2
28		00.92.05.0100	2
29		00.32.03.0015	1
30		00.32.03.0022	1
31		00.07.01.0183	0.8 m
32		00.41.00.0870	1

REF.	LEG.	CODE	Q.TY
33		00.41.00.1271	1
34		00.41.00.0872	1
35		00.41.00.0113	1
36		00.41.00.0071	1
37		00.41.00.0873	1
38		01.90.00.0400	1
39		00.41.00.0784	2
40		00.92.08.0112	2
41		00.68.01.0060	2
42		00.68.08.0391	2
43		00.26.05.0090	2
44		00.41.00.0843	2
45		00.41.00.0945	1
46		00.41.00.1275	1
47		00.41.00.0810	3
48		00.41.00.0700	1
49		00.85.03.0014	1
50		00.06.07.0314	1
51		00.32.03.0070	1
52		00.92.06.1080	2
53		00.68.01.0040	2
54		01.50.00.0257	1
55		00.85.03.0004	1
56		00.41.00.0867	1
57		00.41.00.0073	1
58		00.41.02.0005	1
59		00.40.00.2165	1
60		00.32.03.0071	1

REF.	LEG.	CODE	Q.TY
61		00.41.00.1293	2
62		00.41.00.0794	2
63		00.41.00.0250	1
64		00.41.00.0775	1
65		00.07.01.0183	1.2 m
66		00.68.01.0030	2
67		00.92.05.1100	2
68		01.50.00.5292	1
69		00.41.00.0116	2
70		00.41.00.1294	5
71		00.41.00.0795	1
72		00.41.00.0732	1
90		01.90.00.1234	1

**1R57090**
**T4 - 21**
**T4 FIFTY**

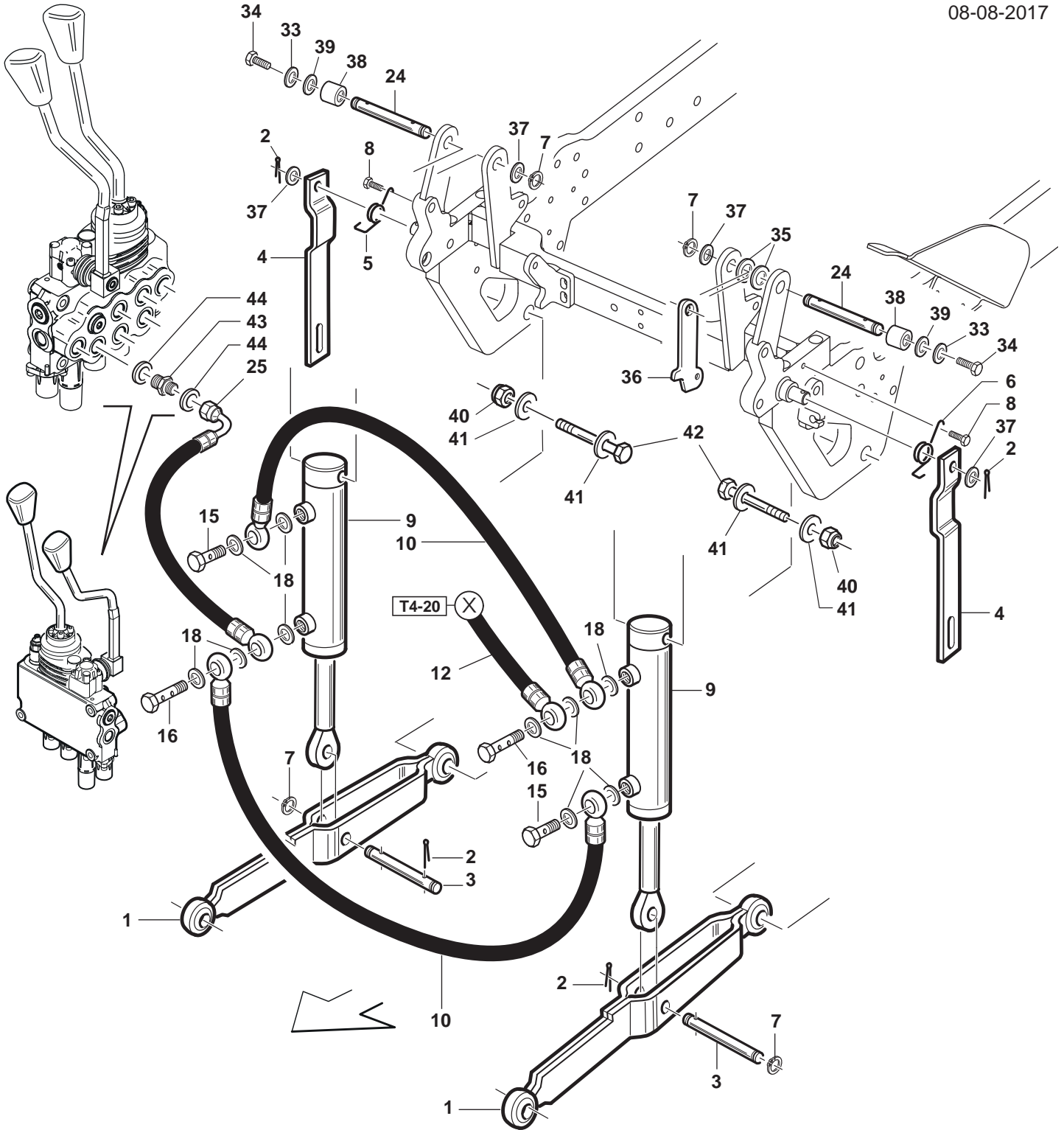
31-08-2017



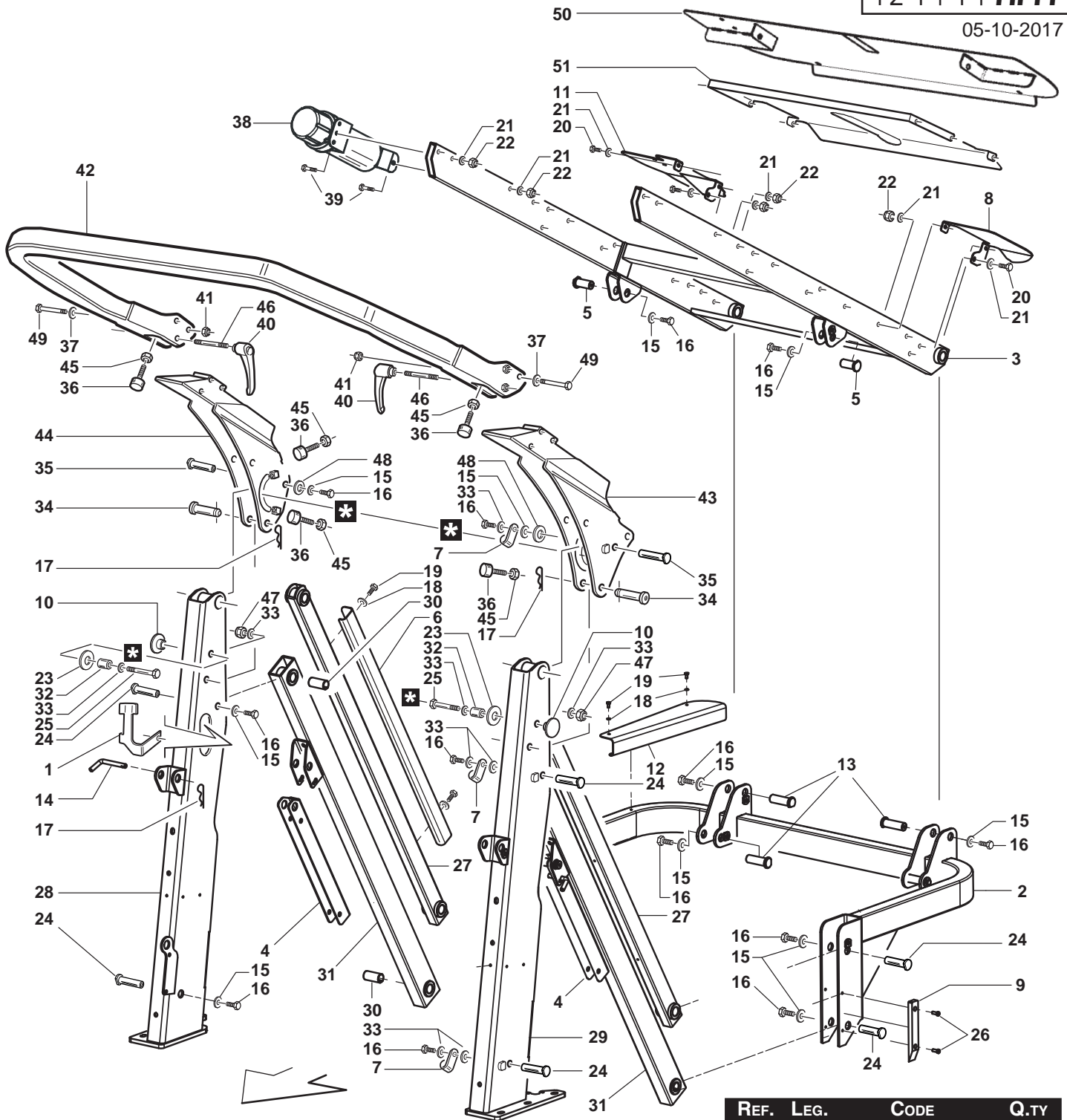
REF.	LEG.	CODE	Q.TY
1		00.41.00.1219	2
2		00.41.00.1220	2
3		00.26.02.0060	6
4		00.68.01.0030	14
5		00.68.01.0040	11
6		00.92.06.0210	3
7		01.60.00.1424	1
8		01.50.00.2040	2
9		00.92.06.1060	1
10		00.32.03.0070	1
11		00.61.00.0511	1
12		00.96.05.0030	1
13		01.01.00.0400	1
14		00.06.07.1013	1
15		01.90.00.1182	1
16		00.92.05.1070	1
17		01.60.00.1398	2
18		00.92.05.1100	3
19		00.03.01.0062	1
20		01.40.00.2250	1
21		00.50.00.0030	1
22		00.22.25.6202	1
23		00.43.00.0110	1
24		01.40.00.1840	1

REF.	LEG.	CODE	Q.TY
25		00.22.00.0280	2
26		00.03.00.0260	1
27		00.03.01.0055	1
28		01.60.00.1396	1
29		00.92.05.0140	2
30		00.78.01.0010	2
31		00.26.04.0040	1
32		00.68.01.0020	1
33		00.26.02.0040	2
34		00.78.01.0010	2
35		00.99.00.0221	1
36		01.40.00.0099	1
37		00.41.00.0124	2
38		00.78.01.0012	2
39		00.92.06.0090	1
40		00.92.06.0110	1
41		00.92.06.1110	1
42		01.40.00.2170	1
43		00.22.00.0111	1
44		01.50.00.4951	1

REF.	LEG.	CODE	Q.TY
45		00.03.01.0026	1
46		00.03.09.0026	1
47		00.26.04.0070	2
48		00.26.04.0080	5
49		00.68.01.0050	10
50		00.92.07.1070	5
51		00.92.05.1120	2
52		01.50.00.0059	1
53		01.40.00.0106	1
54		01.60.00.1388	1
55		00.26.04.0060	2
56		00.92.05.0200	2
57		01.60.00.1156	1
58		01.40.00.4020	1
59		00.42.00.0010	1
60		00.03.00.0160	2
61		00.58.20.0155	1
62		00.78.10.0045	1
63		00.26.02.0090	1
64		00.41.00.1292	6



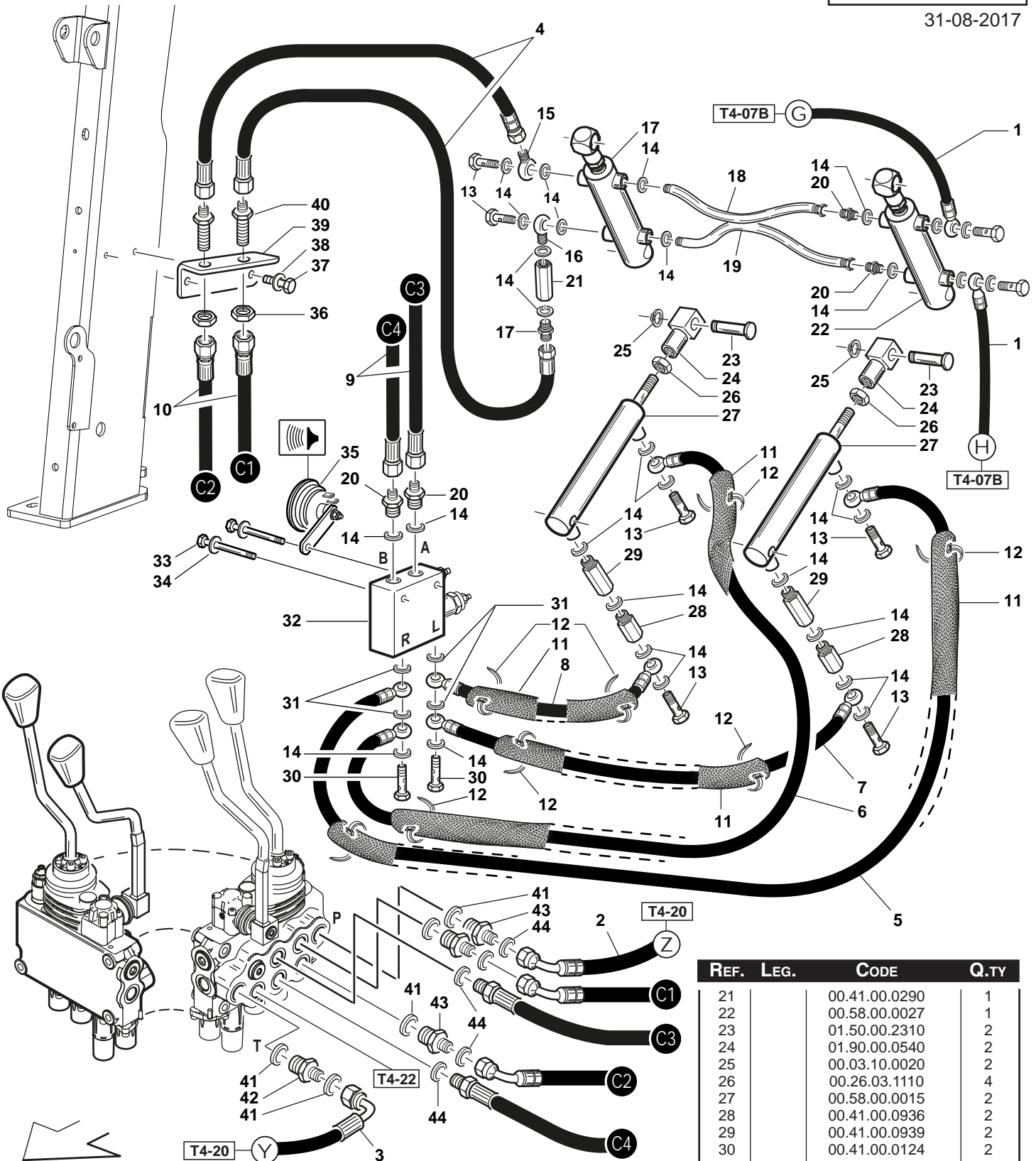
REF.	LEG.	CODE	Q.TY	REF.	LEG.	CODE	Q.TY	REF.	LEG.	CODE	Q.TY
1		01.50.00.7420	2	16		00.41.00.0124	2	32		00.41.00.0937	1
2		00.18.04.0075	4	18		00.41.00.0060	13	33		00.68.02.0030	2
3		01.40.00.2690	2	19		00.41.00.0340	1	34		00.92.03.1040	2
4		01.50.00.7570	2	20		00.41.00.0601	3	35		01.40.00.1053	2
5		00.47.00.0290	1	21		00.26.02.0060	3	36		01.60.00.1135	1
6		00.47.00.0280	1	22		00.90.06.3060	3	37		00.68.01.0070	4
7		00.03.10.0016	4	23		00.41.00.1009	1	38		00.74.05.3216	2
8		00.92.05.1040	2	24		01.40.00.0077	2	39		00.68.02.0050	2
9		00.58.00.0100	2	25		00.41.00.1194	1	40		00.26.03.0130	2
10		00.41.00.1195	2	26		00.41.00.1692	1	41		00.68.01.0090	6
12		00.41.00.1196	1	27		00.41.00.0250	1	42		00.92.11.0160	2
13		00.41.00.0291	1	28		00.41.00.0250	1	43		00.41.00.0108	1
14		00.41.00.0450	1	29		00.41.00.0070	5	44		00.41.00.1290	2
15		00.41.00.0120	2	30		00.41.00.0610	3				



REF.	LEG.	CODE	Q.TY
1		01.60.00.1316	1
2		01.50.00.0145	1
3		01.50.00.0194	1
4		01.60.00.0560	2
5		01.40.20.0146	2
6	T2-T4	01.60.00.1387	1
6		01.60.00.1328	1
7		00.29.01.0080	3
8	T2-T4	01.50.00.0164	1
9		00.07.01.0214	2
10		01.40.00.0116	2
11	T2-T4	01.50.00.0163	1
12		01.60.00.0398	1
12	T2-T4	01.60.00.0580	1
13		01.40.00.0373	4
14		01.50.00.2441	2
15		00.68.08.0170	18

REF.	LEG.	CODE	Q.TY
16		00.92.05.1040	18
17		00.18.00.1010	4
18		00.68.01.0010	5
19		00.92.02.1020	5
20		00.92.03.1120	8
21		00.68.01.0020	16
22		00.26.05.0040	8
23		01.40.00.0117	2
24		01.50.00.2310	12
25		00.92.05.0130	2
26		00.90.04.0060	4
27		01.50.00.0131	2
28		01.50.00.0204	1
29		01.50.00.0205	1
30		00.10.20.0048	4
31		01.50.00.0129	2
32		01.40.00.0204	2

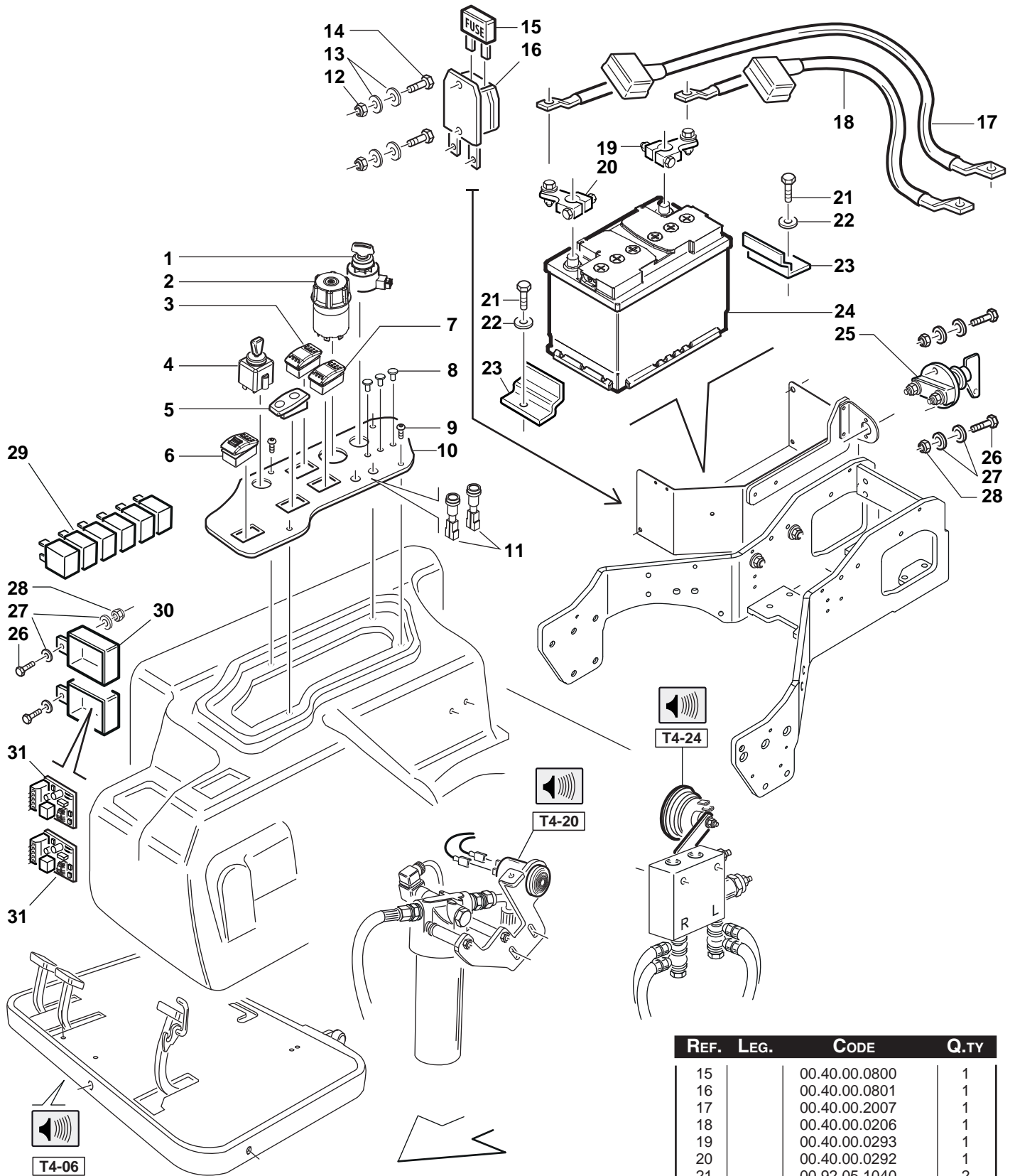
REF.	LEG.	CODE	Q.TY
33		00.68.01.0030	8
34		01.40.00.0119	2
35		01.40.00.0203	2
36		00.74.00.0030	8
37		00.68.01.0050	2
38		01.30.00.0435	1
39		00.90.04.3130	3
40		00.44.02.0080	2
41		00.26.05.0080	2
42		01.50.00.1015	1
43		01.50.00.1016	1
44		01.50.00.1014	1
45		00.26.03.0040	8
46		01.40.00.0118	2
47		00.26.05.0060	2
48		00.68.01.0090	2
49		00.92.07.0130	2
50	FIFTY	01.50.00.0179	1
51	T2-T4	01.50.00.0162	1



REF.	LEG.	CODE	Q.TY
1		00.41.00.1239	2
2		00.41.00.1192	1
3		00.41.00.1228	1
4		00.41.00.1386	2
5		00.41.00.1203	1
6		00.41.00.1204	1
7		00.41.00.1206	1
8		00.41.00.1205	1
9		00.41.00.1202	2
10		00.41.00.1201	2

REF.	LEG.	CODE	Q.TY
11		00.38.03.0040	9.1 m
12		00.29.03.0010	8
13		00.41.00.0120	8
14		00.41.00.0060	30
15		00.41.00.0240	1
16		00.41.00.3681	1
17		00.58.00.0029	1
18		00.41.00.1387	1
19		00.41.00.1388	1
20		00.41.00.0450	5

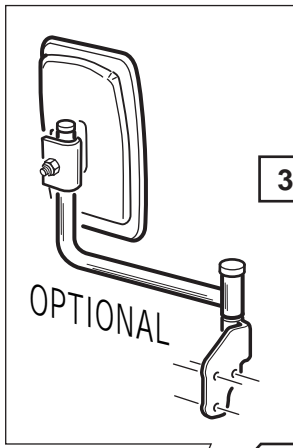
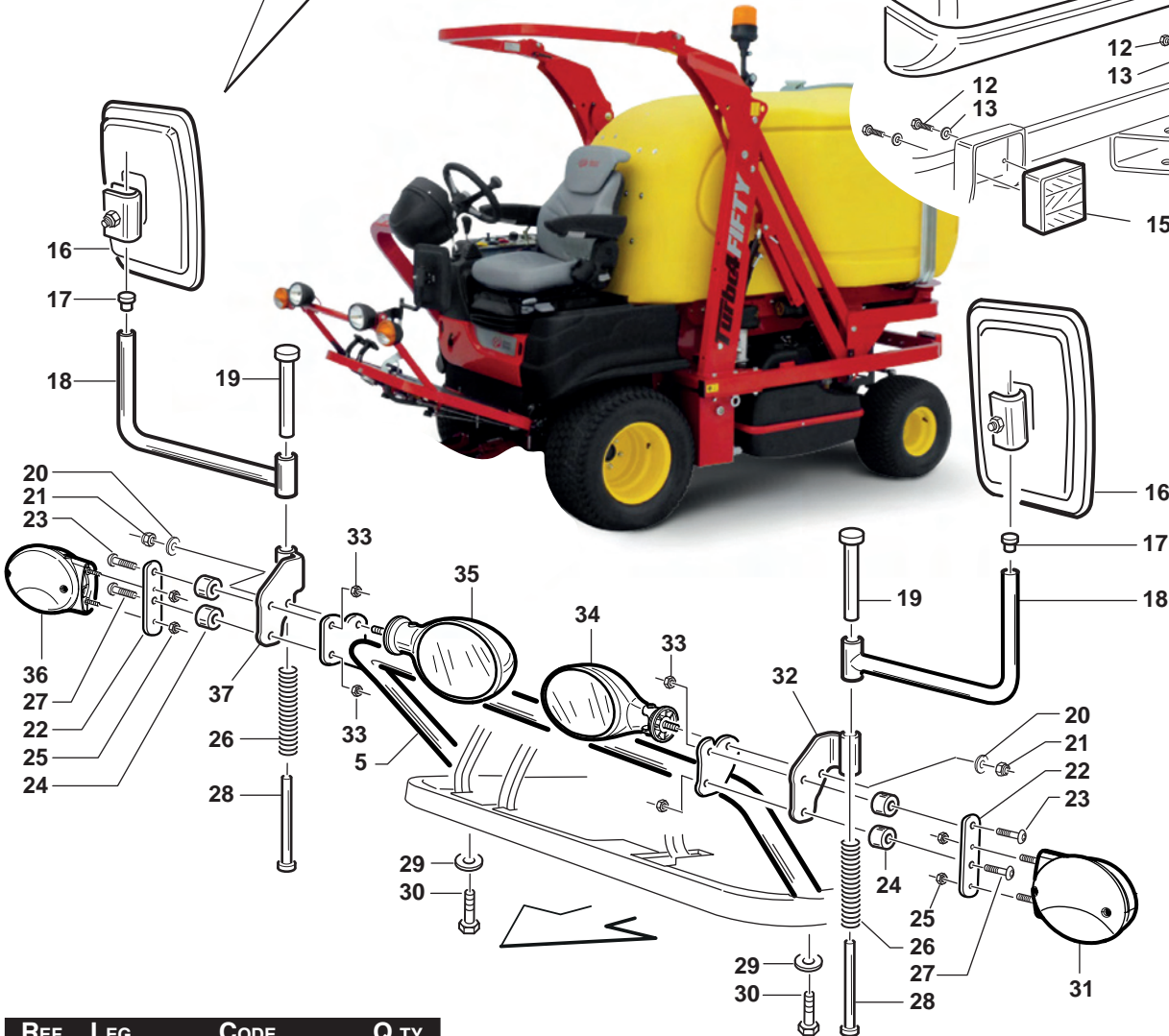
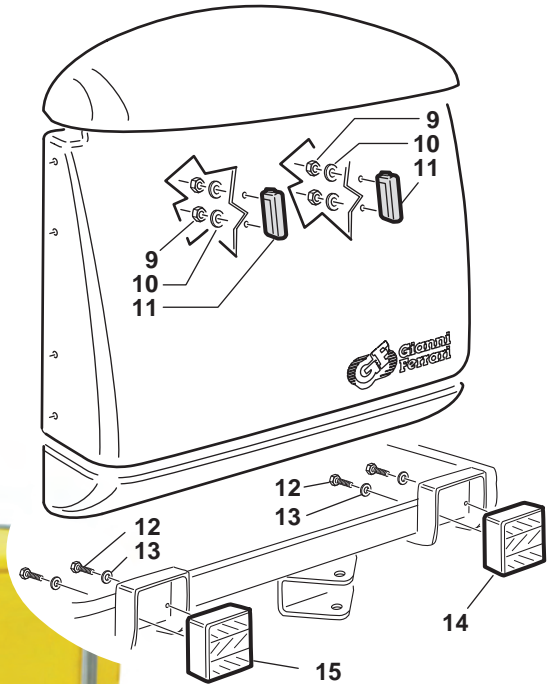
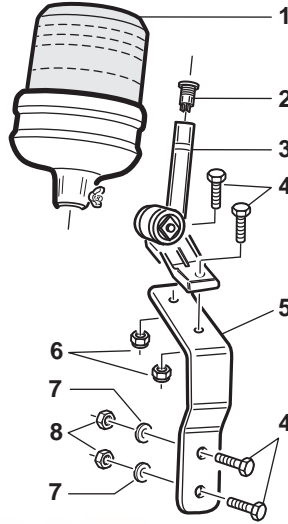
REF.	LEG.	CODE	Q.TY
21		00.41.00.0290	1
22		00.58.00.0027	1
23		01.50.00.2310	2
24		01.90.00.0540	2
25		00.03.10.0020	2
26		00.26.03.1110	4
27		00.58.00.0015	2
28		00.41.00.0936	2
29		00.41.00.0939	2
30		00.41.00.0124	2
31		00.41.00.0062	4
32		00.41.00.3712	1
33		00.92.03.0140	2
34		00.68.02.0030	2
35		00.40.00.0241	1
36		00.41.00.0370	2
37		00.92.03.1040	2
38		00.68.01.0020	2
39		01.60.00.1093	1
40		00.41.00.0360	2
41		00.41.00.1290	5
42		00.41.00.0110	1
43		00.41.00.0100	3
44		00.41.00.1292	5



REF.	LEG.	CODE	Q.TY
1		00.40.00.0091	1
2		00.40.00.0879	1
3		00.40.00.2295	1
4		00.40.00.0878	1
5		00.40.00.2270	1
6		00.40.00.2293	1
7		00.40.00.2294	1

REF.	LEG.	CODE	Q.TY
8		00.07.08.0211	3
9		01.90.04.3010	4
10		01.60.00.1381	1
11		00.40.00.0646	2
12		00.26.04.0030	2
13		00.68.01.0010	4
14		00.92.02.0070	2

REF.	LEG.	CODE	Q.TY
15		00.40.00.0800	1
16		00.40.00.0801	1
17		00.40.00.2007	1
18		00.40.00.0206	1
19		00.40.00.0293	1
20		00.40.00.0292	1
21		00.92.05.1040	2
22		00.68.01.0030	2
23		01.60.20.0069	2
24		00.09.00.0020	1
25		00.40.00.2090	1
26		00.90.04.3070	2
27		00.68.01.0020	8
28		00.26.05.0040	4
29		00.40.00.0160	6
30		00.40.00.0128	2
31		00.40.00.0660	2


**38**


REF.	LEG.	CODE	Q.TY
1		00.40.00.0495	1
2		00.40.00.0155	1
3		00.40.00.2010	1
4		00.92.05.1100	4
5		01.60.00.1060	1
6		00.26.05.0060	2
7		00.68.01.0030	2
8		00.26.04.0060	2
9		00.26.01.0030	4
10		00.68.01.0010	8
11		00.40.00.0550	2
12		00.26.02.0030	4
13		00.68.01.0010	8
14		00.40.00.0065	1

REF.	LEG.	CODE	Q.TY
15		00.40.00.0065	1
16		00.99.00.0205	1
17		00.07.01.0015	1
18		01.50.00.0148	2
19		01.40.00.0355	1
20		00.68.02.0051	2
21		00.26.13.0030	2
22		01.60.00.0877	2
23		00.92.05.1050	2
24		00.74.00.3025	4
25		00.26.01.0030	4
26		00.47.00.0505	1

REF.	LEG.	CODE	Q.TY
27		00.90.04.3030	1
28		00.90.06.0210	1
29		00.68.01.0040	2
30		00.92.06.0120	2
31		00.40.00.1260	1
32		01.50.00.5295	1
33		00.26.01.0030	4
34		00.40.00.1281	1
35		00.40.00.1280	1
36		00.40.00.1270	1
37		01.50.00.5296	1
38		01.90.00.5296	1



Advanced Groundcare Solutions™

